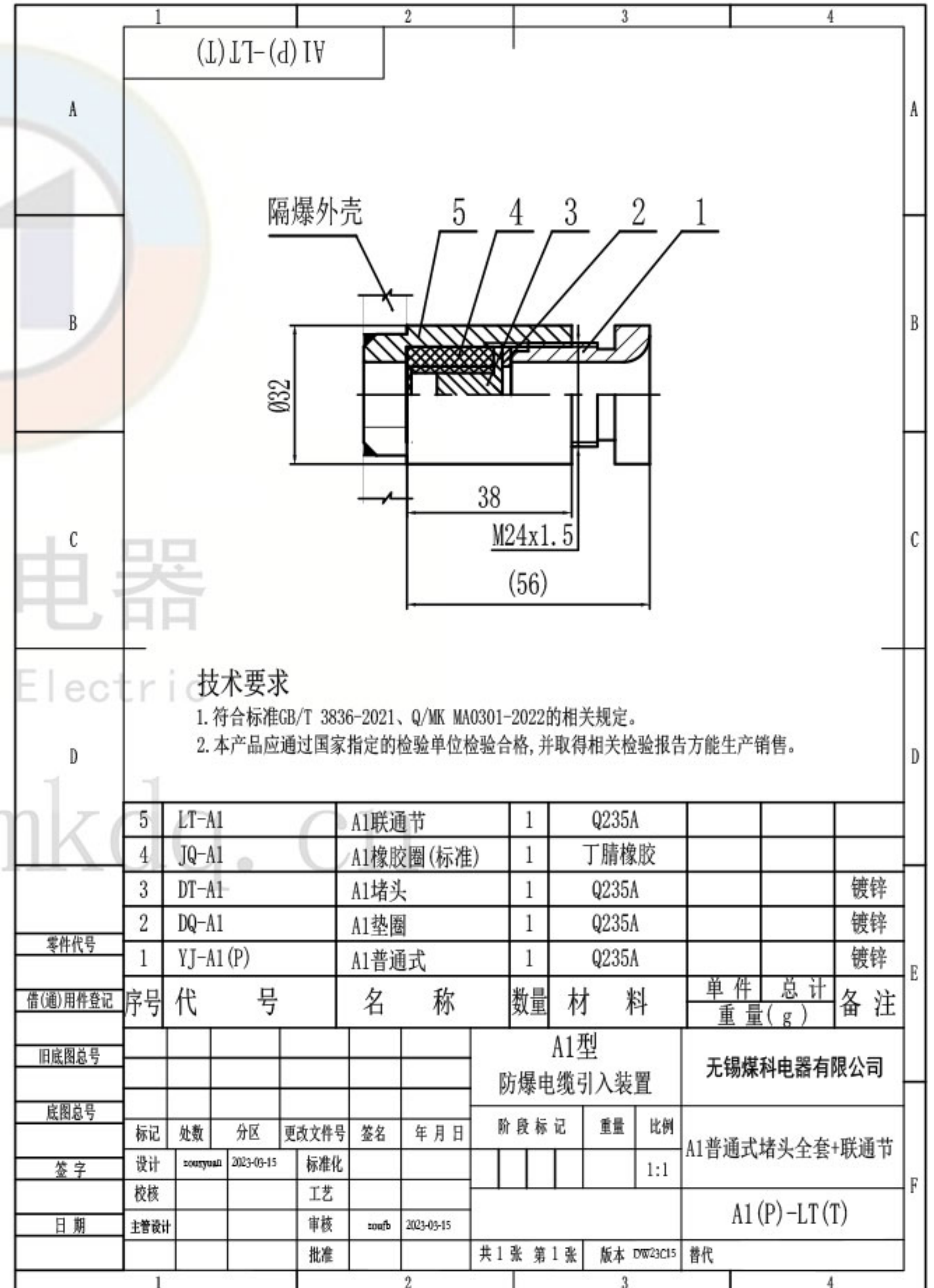
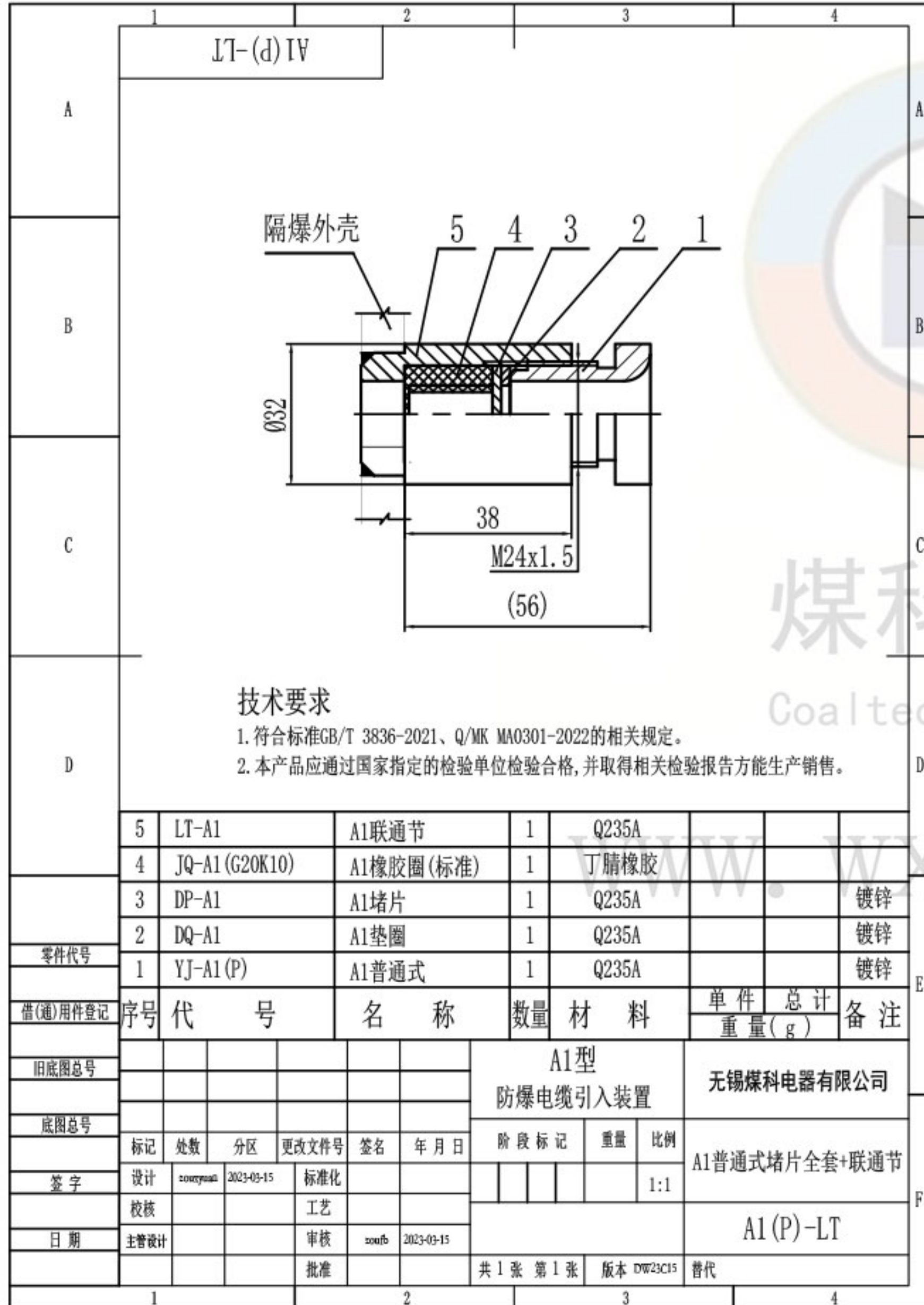


# 联通节 使用方式

## A1普通式堵片全套+联通节

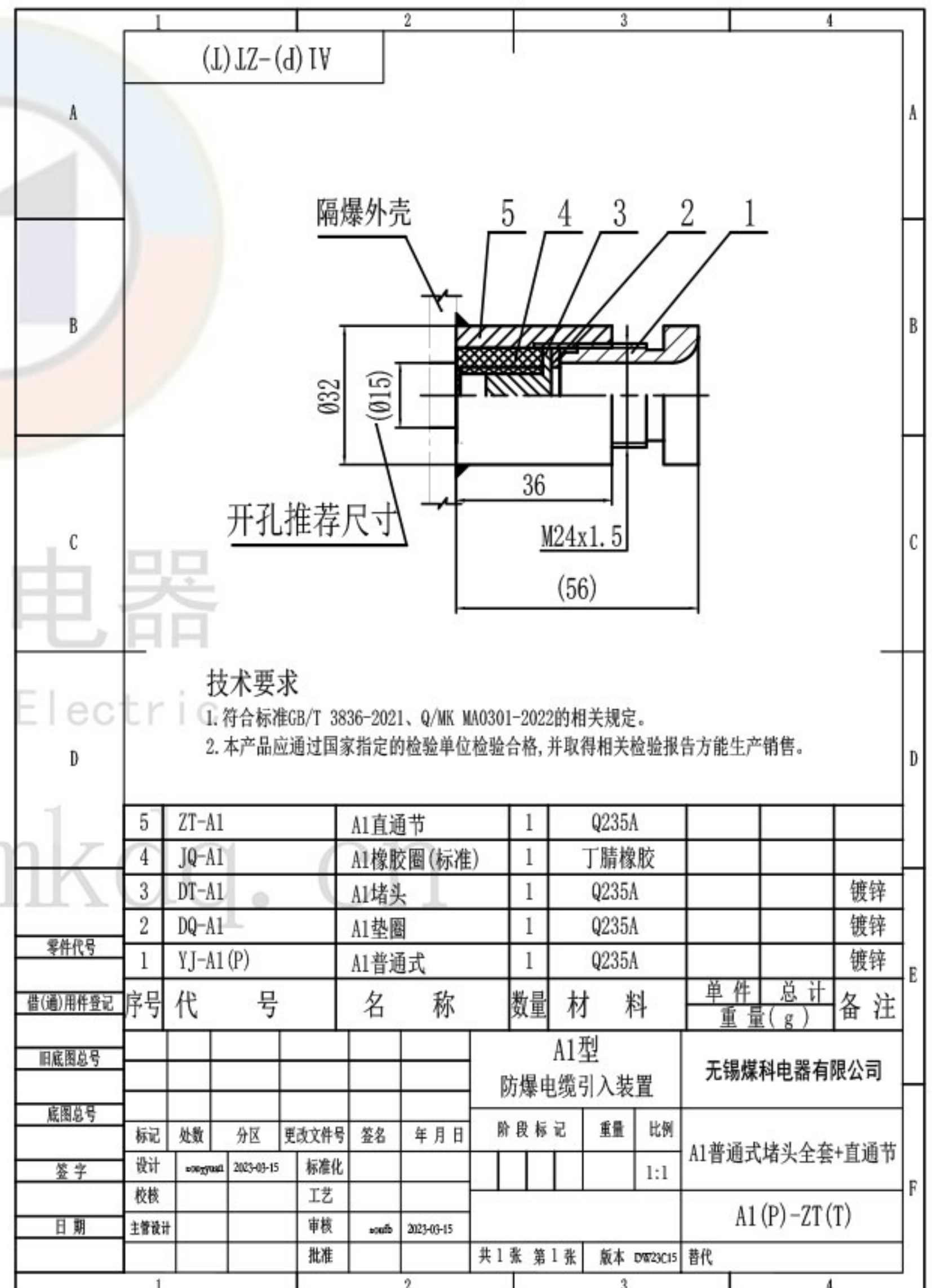
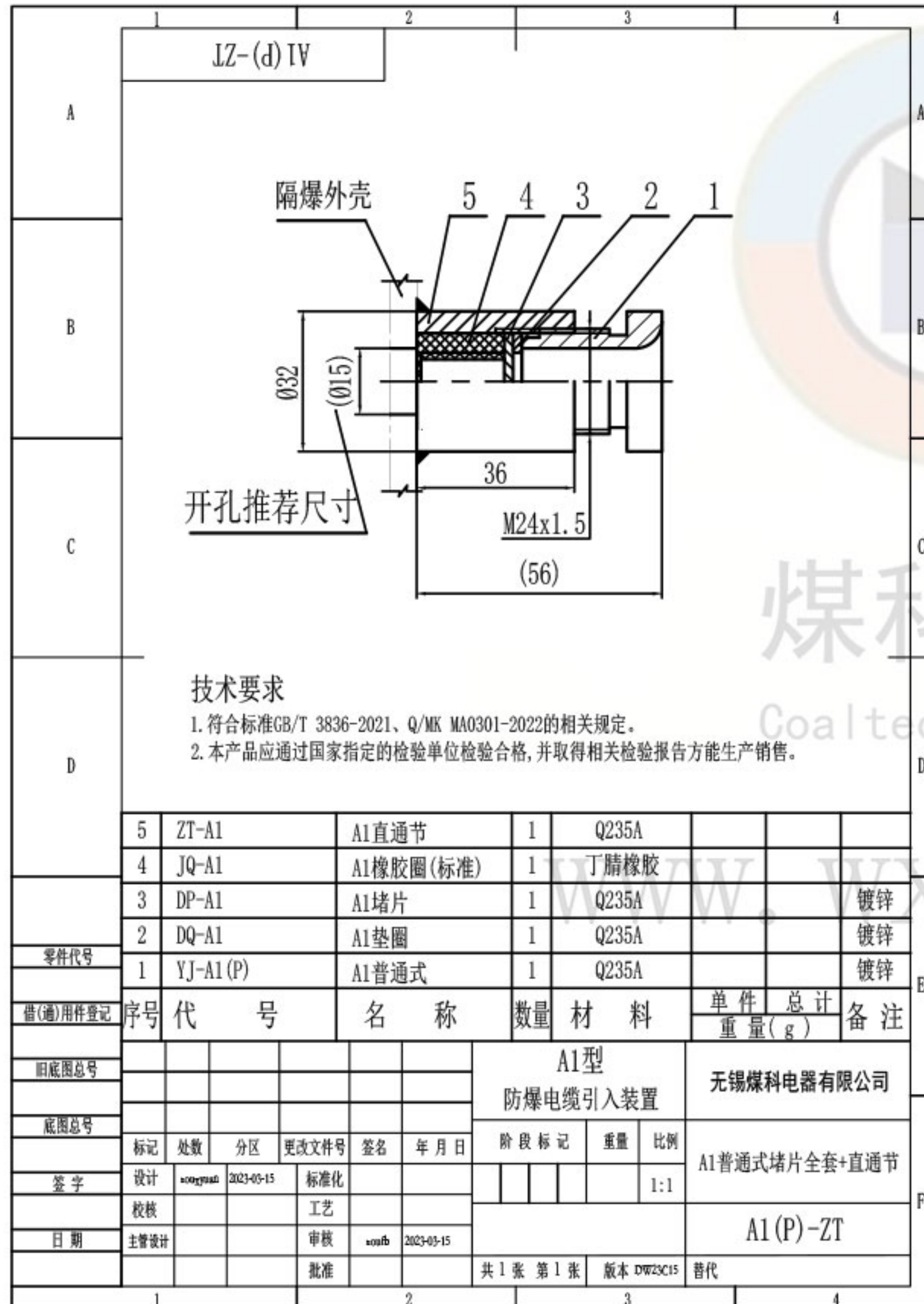
## A1普通式堵头全套+联通节



# 直通节 使用方式

## A1普通式堵片全套+直通节

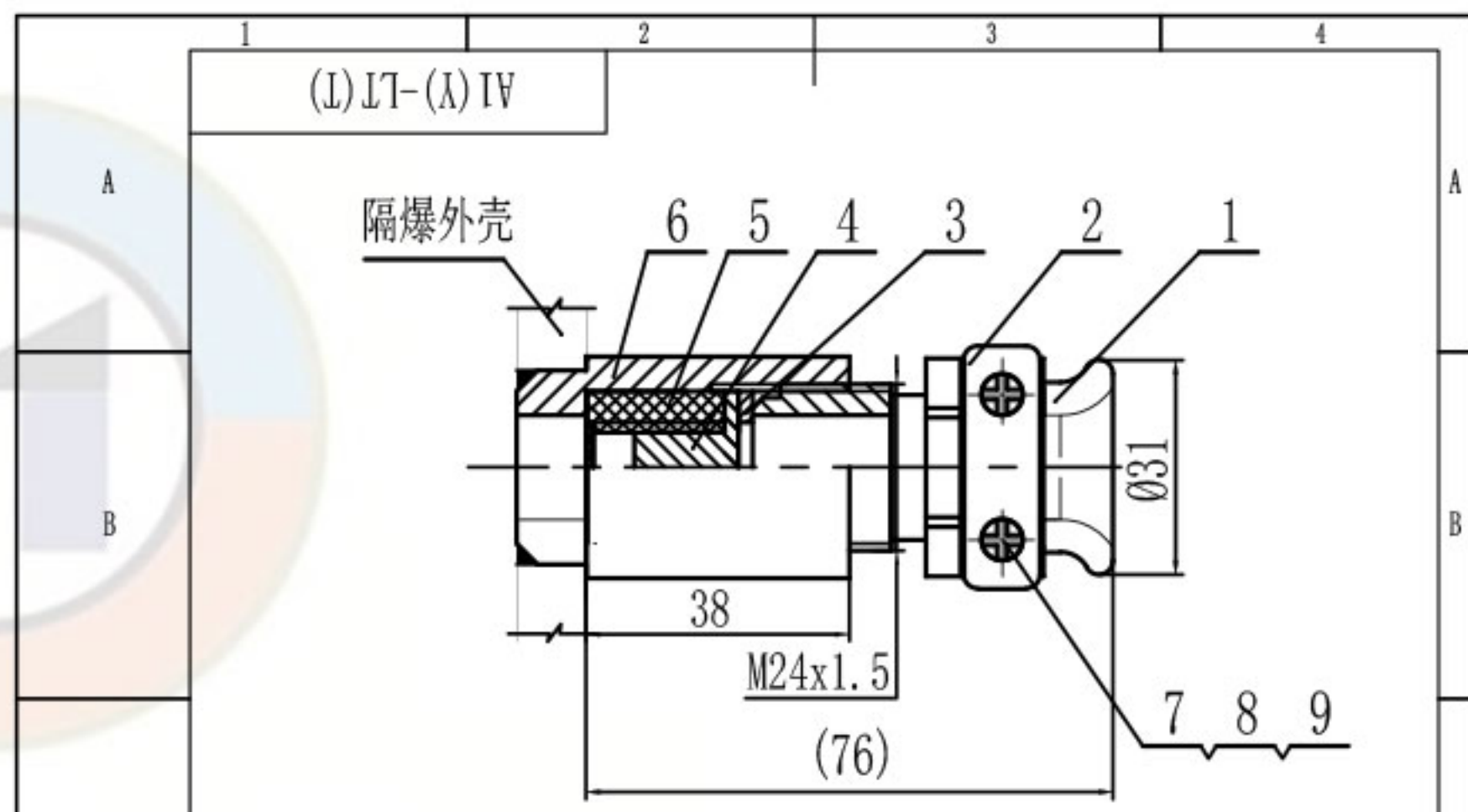
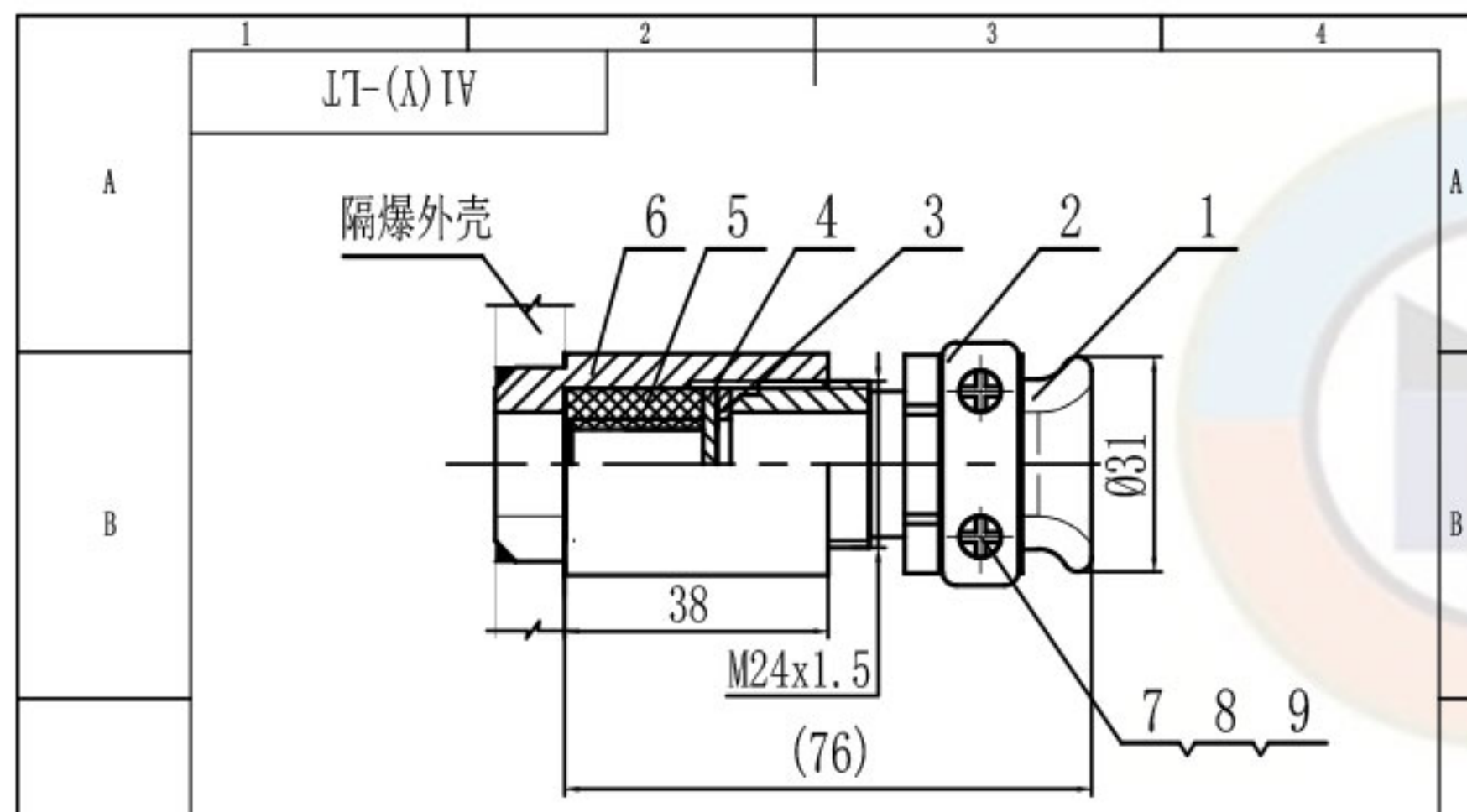
## A1普通式堵头全套+直通节



# 联通节 使用方式

## A1压板式堵片全套+联通节

## A1压板式堵头全套+联通节



### 技术要求

1. 符合标准GB/T 3836-2021、Q/MK MA0301-2022的相关规定。
2. 本产品应通过国家指定的检验单位检验合格,并取得相关检验报告方能生产销售。

### 技术要求

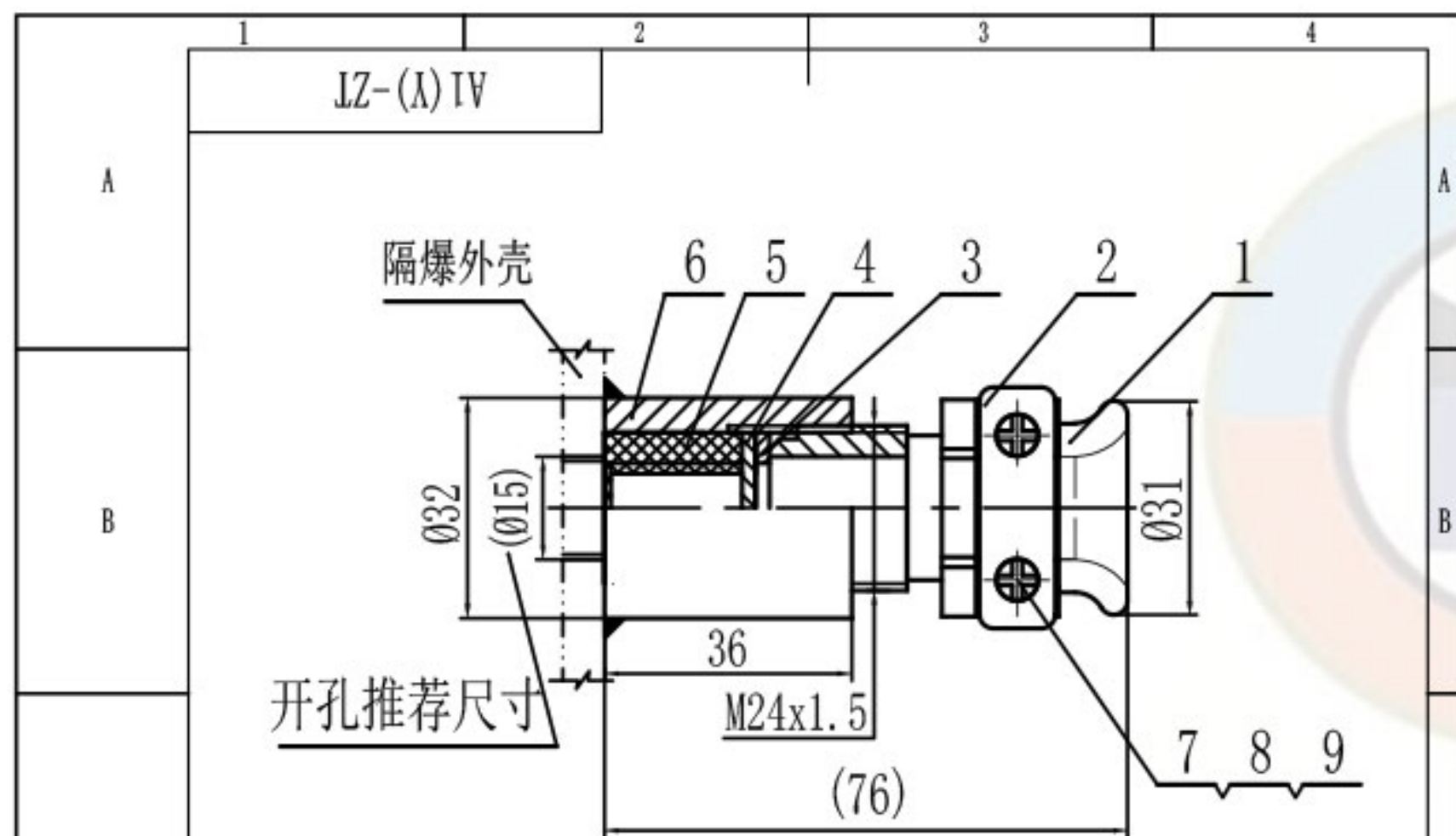
1. 符合标准GB/T 3836-2021、Q/MK MA0301-2022的相关规定。
2. 本产品应通过国家指定的检验单位检验合格,并取得相关检验报告方能生产销售。

零件代号	序号	代号	名称	数量	材料	单件	总计	备注
						重量(g)	重量(g)	
	9	GB/T 97.1-2002	平垫 5	2	Q235A			镀锌
	8	GB/T 93-1987	弹垫 5	2	65Mn			镀锌
	7	GB/T 822-2000	螺钉 M5x20	2	Q235A			
	6	LT-A1	A1联通节	1	Q235A			
	5	JQ-A1	A1橡胶圈(标准)	1	丁腈橡胶			
	4	DP-A1	A1堵片	1	Q235A			镀锌
	3	DQ-A1	A1垫圈	1	Q235A			镀锌
	2	YT-A1	A1A2压条	1	Q235A			镀锌
	1	YJ-A1(B)	A1压板式	1	Q235A			镀锌
A1型 防爆电缆引入装置						无锡煤科电器有限公司		
阶段标记						重量	比例	A1压板式堵片全套+联通节
设计							1:1	
签字								A1(Y)-LT
日期								
共 1 张 第 1 张						版本	DW23C15	替代

零件代号	序号	代号	名称	数量	材料	单件	总计	备注
						重量(g)	重量(g)	
	9	GB/T 97.1-2002	平垫 5	2	Q235A			镀锌
	8	GB/T 93-1987	弹垫 5	2	65Mn			镀锌
	7	GB/T 822-2000	螺钉 M5x20	2	Q235A			
	6	LT-A1	A1联通节	1	Q235A			
	5	JQ-A1	A1橡胶圈(标准)	1	丁腈橡胶			
	4	DT-A1	A1堵头	1	Q235A			镀锌
	3	DQ-A1	A1垫圈	1	Q235A			镀锌
	2	YT-A1A2	A1A2压条	1	Q235A			镀锌
	1	YJ-A1(B)	A1压板式	1	Q235A			镀锌
A1型 防爆电缆引入装置						无锡煤科电器有限公司		
阶段标记						重量	比例	A1压板式堵头全套+联通节
设计							1:1	
签字								A1(Y)-LT(T)
日期								
共 1 张 第 1 张						版本	DW23C15	替代

# 直通节 使用方式

## A1压板式堵片全套+直通节

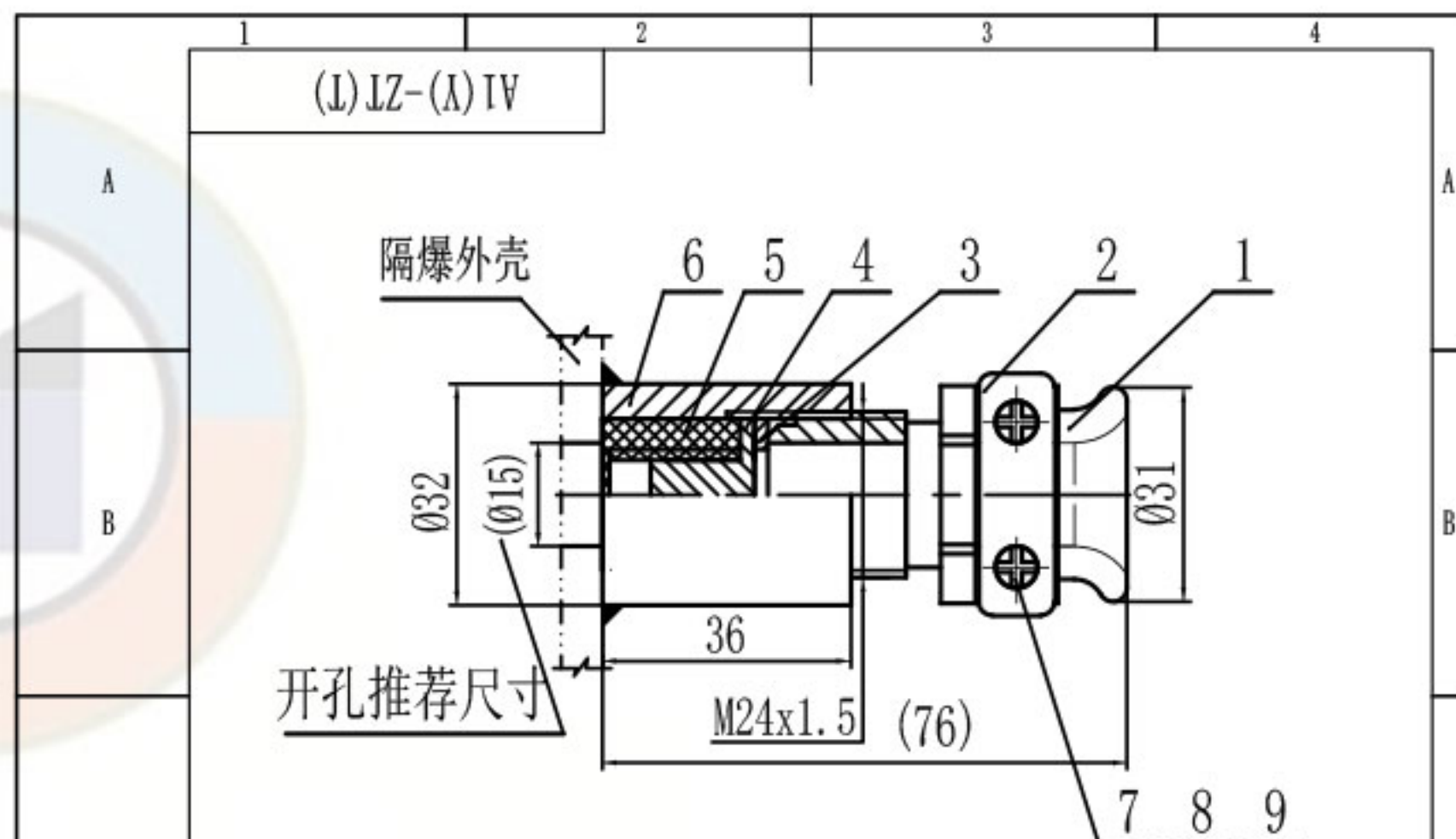


### 技术要求

1. 符合标准GB/T 3836-2021、Q/MK MA0301-2022的相关规定。
2. 本产品应通过国家指定的检验单位检验合格,并取得相关检验报告方能生产销售。

零件代号	序号	代号	名称	数量	材料	单件	总计	备注
						重量(g)	重量(g)	
	9	GB/T 97.1-2002	平垫 5	2	Q235A			镀锌
	8	GB/T 93-1987	弹垫 5	2	65Mn			镀锌
	7	GB/T 822-2000	螺钉 M5x20	2	Q235A			
	6	ZT-A1	A1直通节	1	Q235A			
	5	JQ-A1	A1橡胶圈(标准)	1	丁腈橡胶			
	4	DP-A1	A1堵片	1	Q235A			镀锌
	3	DQ-A1	A1垫圈	1	Q235A			镀锌
	2	YT-A1	A1A2压条	1	Q235A			镀锌
	1	YJ-A1(B)	A1压板式	1	Q235A			镀锌
旧底图总号				A1型 防爆电缆引入装置		无锡煤科电器有限公司		
底图总号				阶段标记		重量	比例	A1压板式堵片全套+直通节
签字				设计		1:1		
日期				主管设计		审核		A1(Y)-ZT
				批准		共1张 第1张 版本 DW23C15 替代		

## A1压板式堵头全套+直通节



### 技术要求

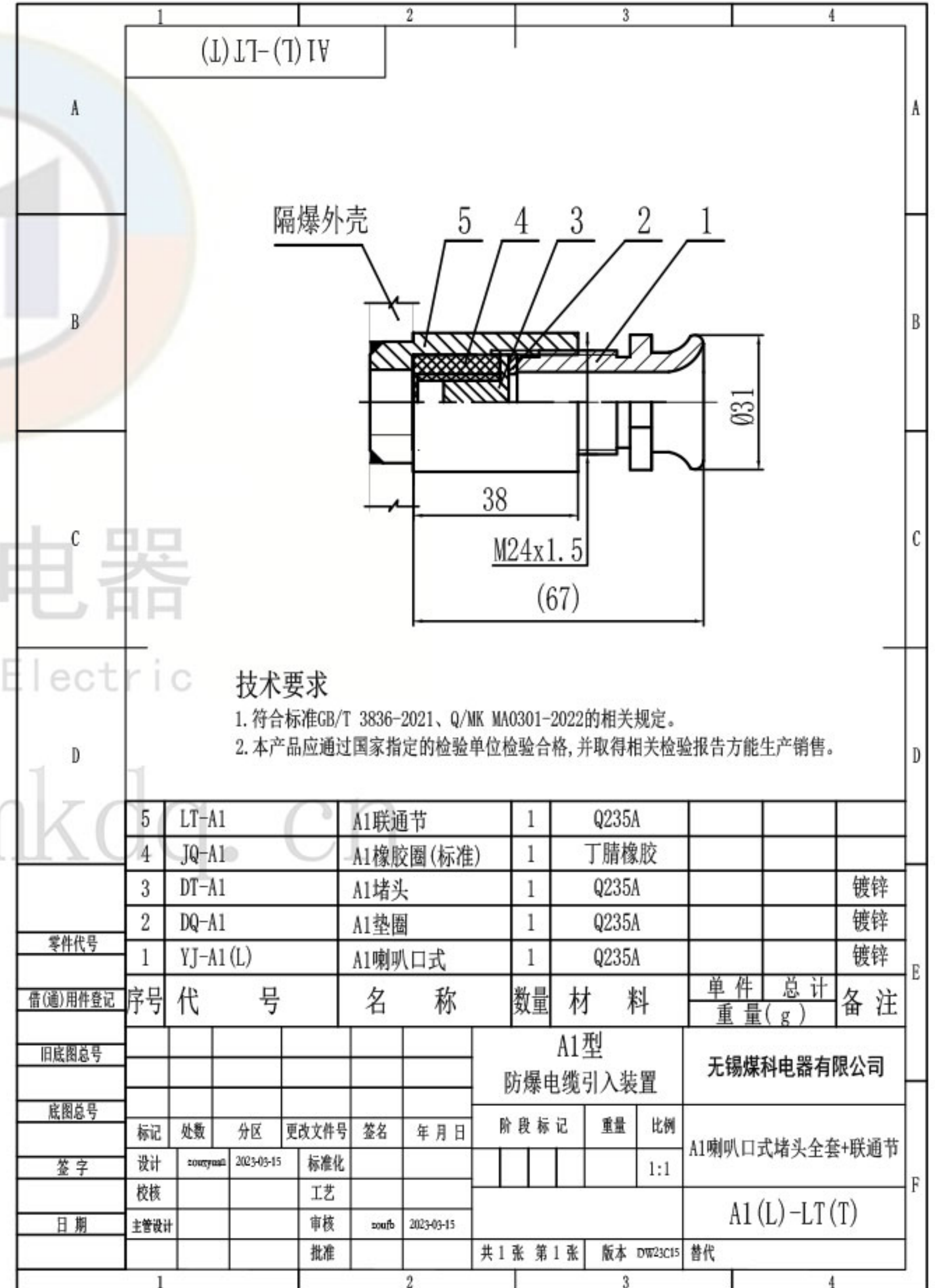
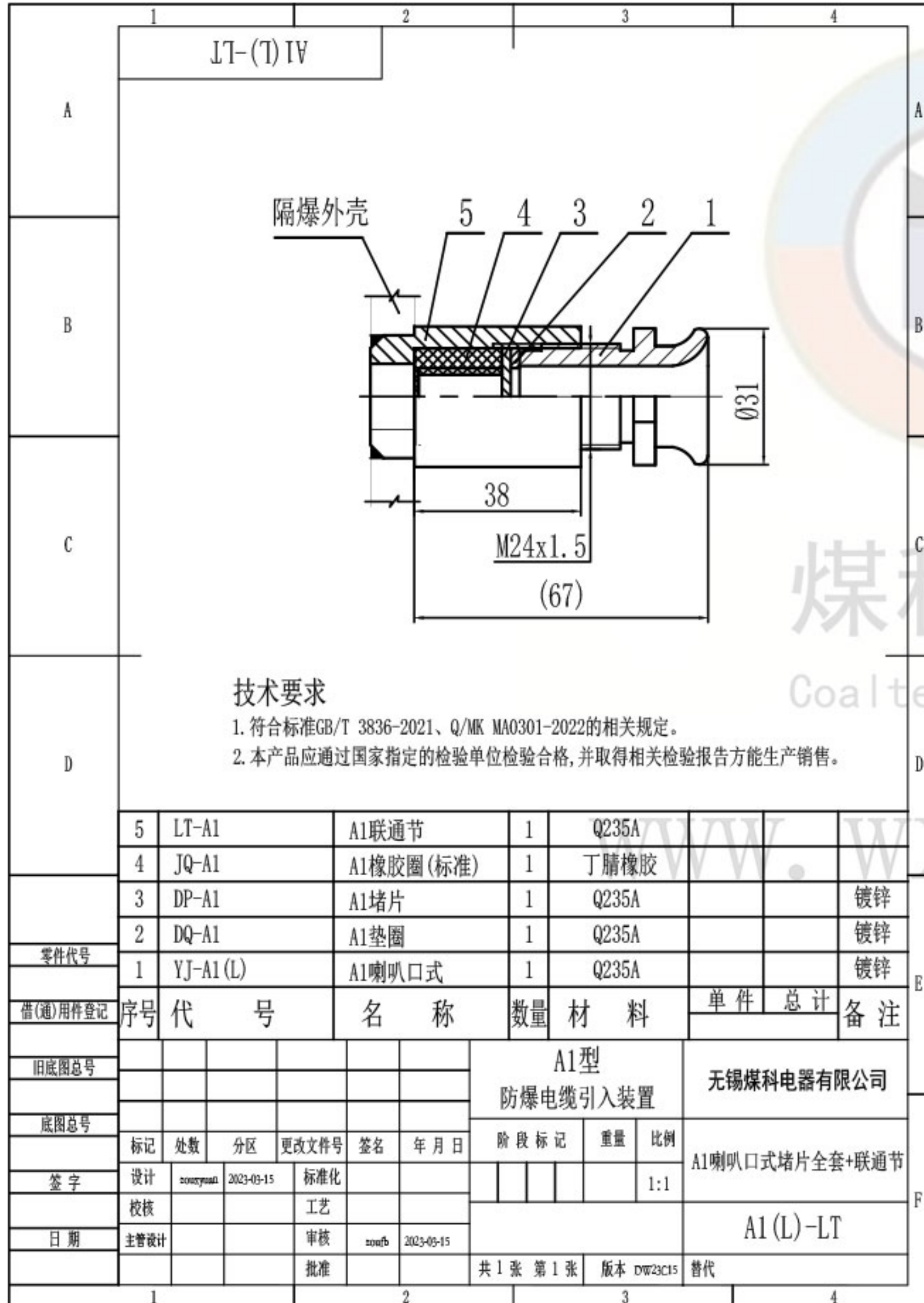
1. 符合标准GB/T 3836-2021、Q/MK MA0301-2022的相关规定。
2. 本产品应通过国家指定的检验单位检验合格,并取得相关检验报告方能生产销售。

零件代号	序号	代号	名称	数量	材料	单件	总计	备注
						重量(g)	重量(g)	
	9	GB/T 97.1-2002	平垫 5	2	Q235A			镀锌
	8	GB/T 93-1987	弹垫 5	2	65Mn			镀锌
	7	GB/T 822-2000	螺钉 M5x20	2	Q235A			
	6	ZT-A1	A1直通节	1	Q235A			
	5	JQ-A1	A1橡胶圈(标准)	1	丁腈橡胶			
	4	DT-A1	A1堵头	1	Q235A			镀锌
	3	DQ-A1	A1垫圈	1	Q235A			镀锌
	2	YT-A1	A1A2压条	1	Q235A			镀锌
	1	YJ-A1(B)	A1压板式	1	Q235A			镀锌
旧底图总号				A1型 防爆电缆引入装置		无锡煤科电器有限公司		
底图总号				阶段标记		重量	比例	A1压板式堵头全套+直通节
签字				设计		1:1		
日期				主管设计		审核		A1(Y)-ZT(T)
				批准		共1张 第1张 版本 DW23C15 替代		

# 联通节 使用方式

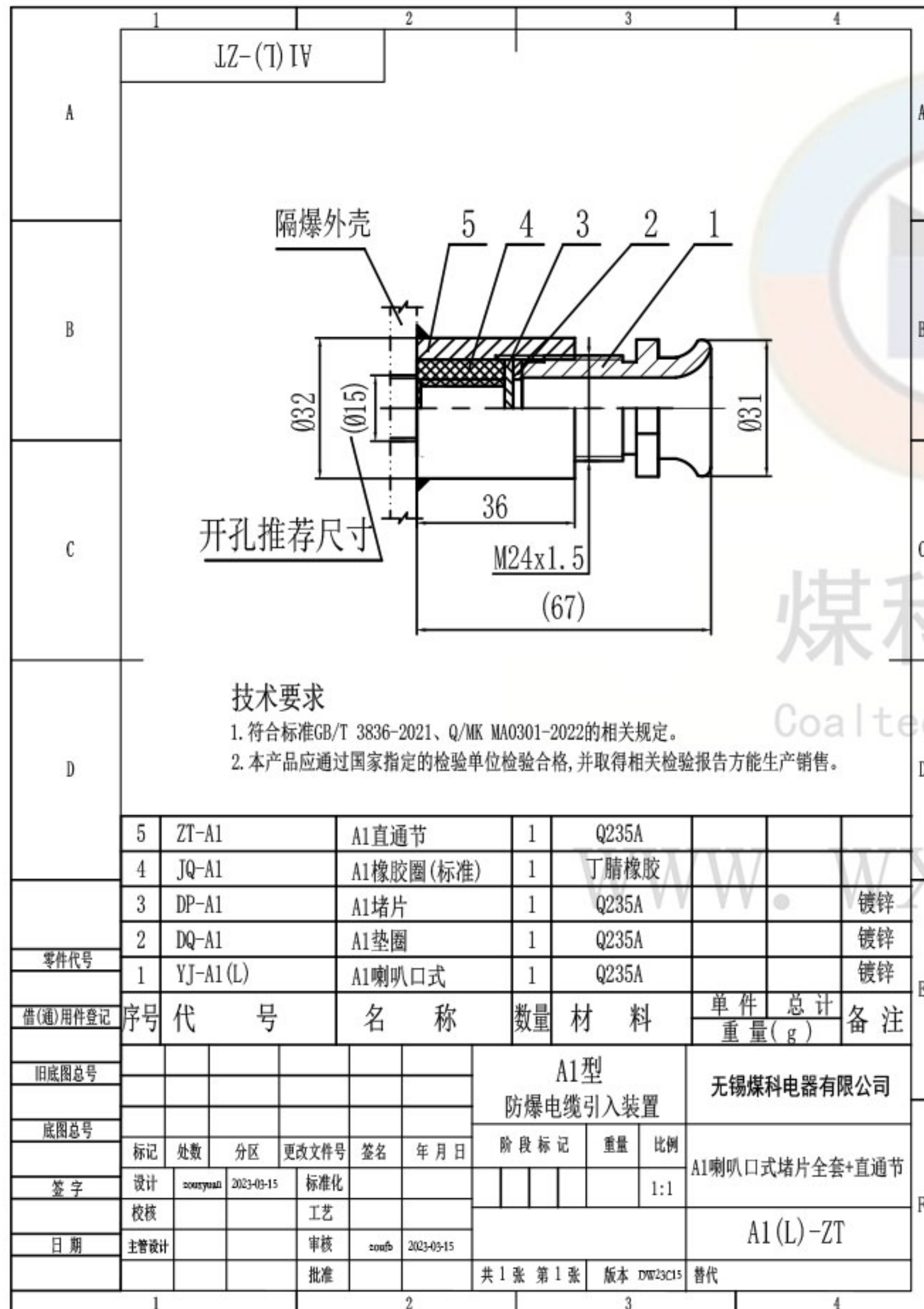
## A1喇叭口式堵片全套+联通节

## A1喇叭口式堵头全套+联通节

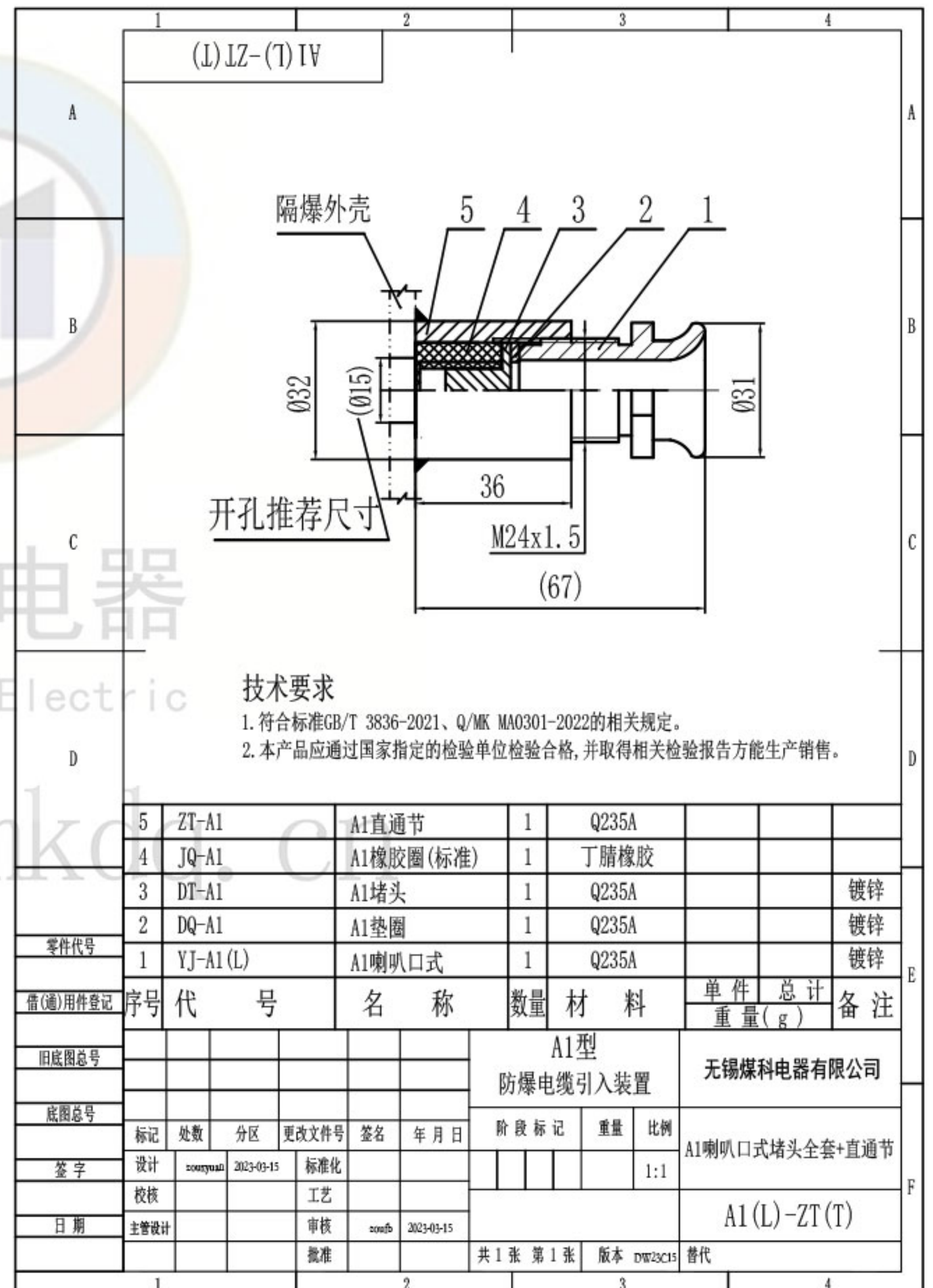


# 直通节 使用方式

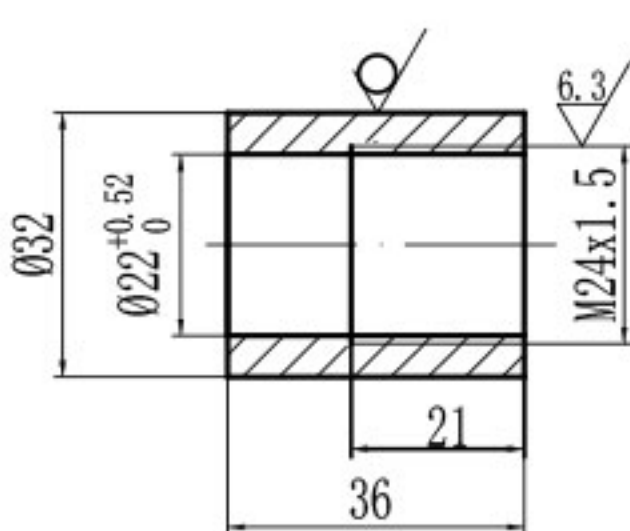
## A1喇叭口式堵片全套+直通节

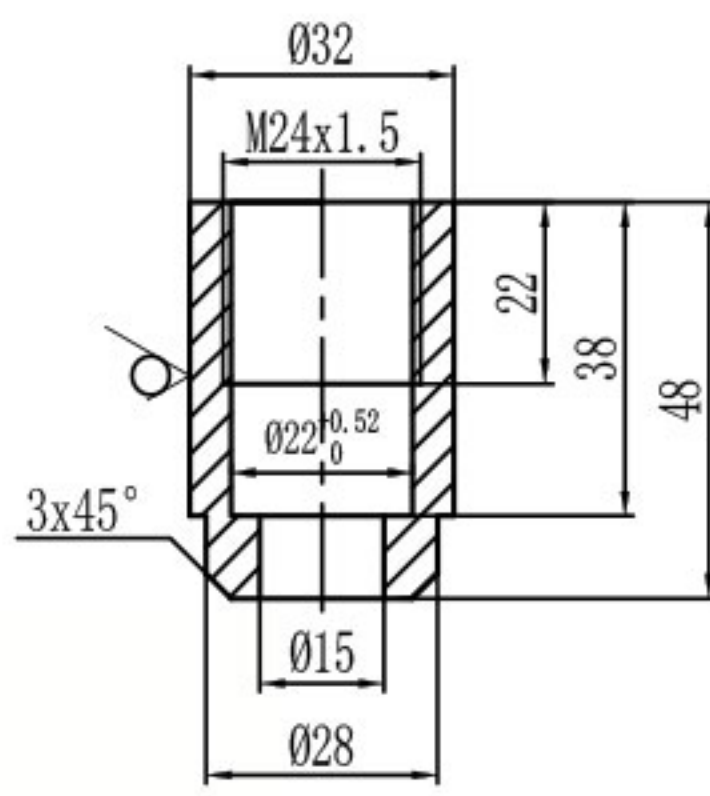


## A1喇叭口式堵头全套+直通节



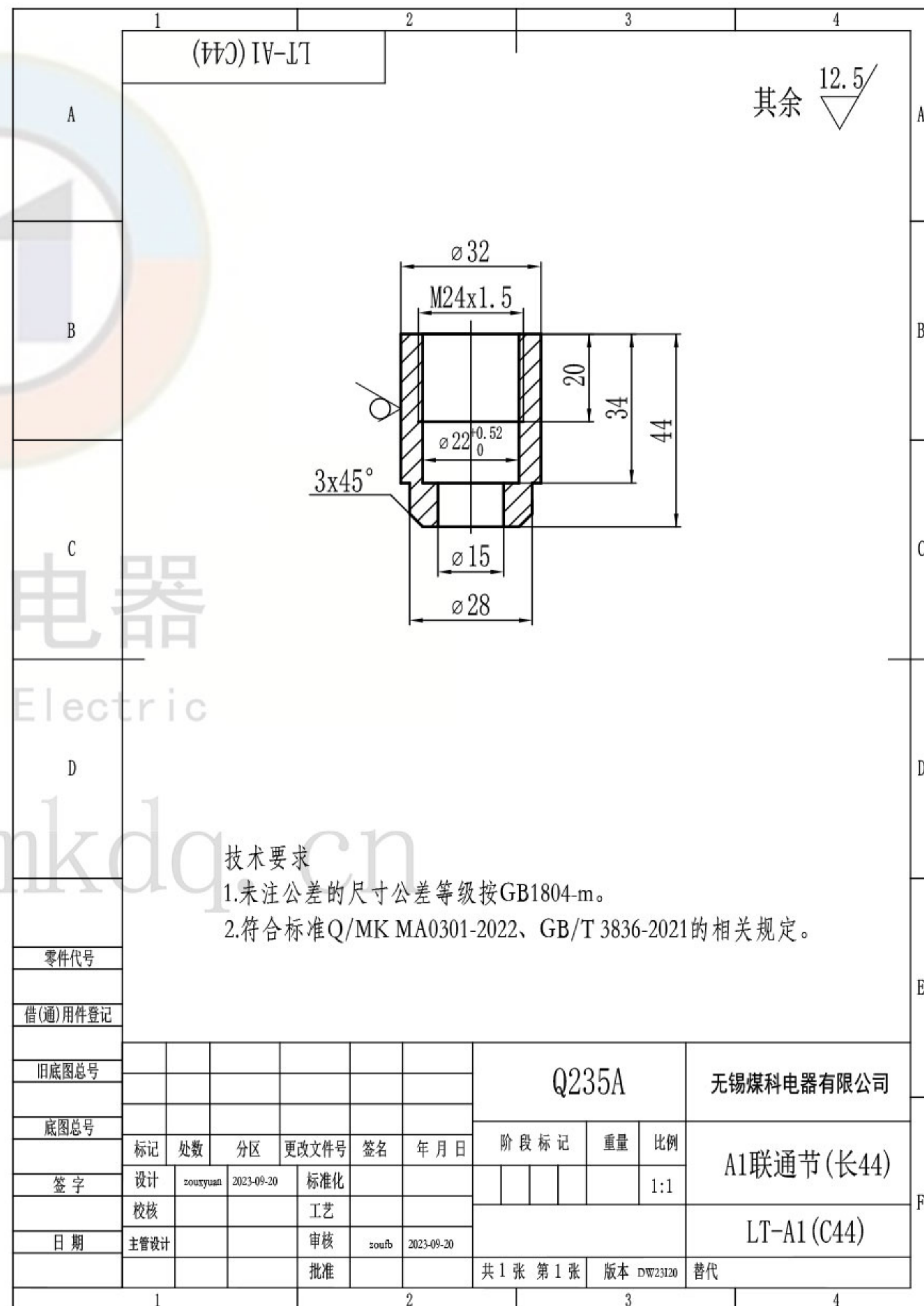
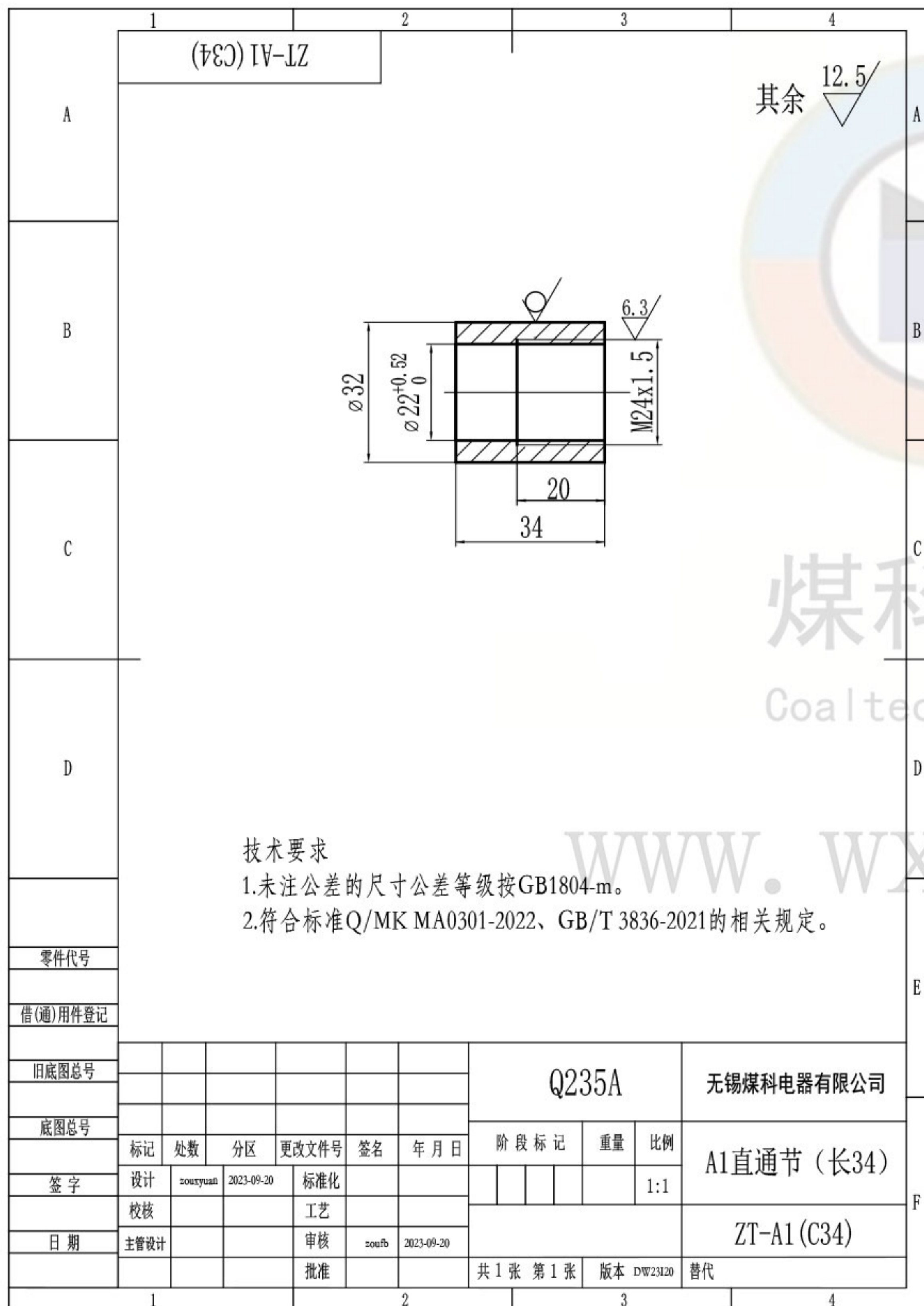
# 使用中直通节和联通节二选其一

	IV-LZ																																																																												
A						其余 $\sqrt{12.5}$																																																																							
B						C																																																																							
D	<p>技术要求</p> <p>1.未注公差的尺寸公差等级按GB1804-m。</p> <p>2.符合标准Q/MK MA0301-2022、GB/T 3836-2021的相关规定。</p>					E																																																																							
E	<table border="1" style="width: 100%; border-collapse: collapse;"> <tr> <td style="width: 10%;">零件代号</td> <td colspan="5"></td> </tr> <tr> <td>借(通)用件登记</td> <td colspan="5"></td> </tr> <tr> <td>旧底图总号</td> <td colspan="5"></td> </tr> <tr> <td>底图总号</td> <td colspan="5"></td> </tr> <tr> <td>标记</td> <td>处数</td> <td>分区</td> <td>更改文件号</td> <td>签名</td> <td>年月日</td> <td>阶段标记</td> <td>重量</td> <td>比例</td> <td rowspan="4" style="text-align: center; vertical-align: middle;">A1直通节</td> </tr> <tr> <td>设计</td> <td>zouyuan</td> <td>2023-03-15</td> <td>标准化</td> <td></td> <td></td> <td></td> <td></td> <td>1:1</td> </tr> <tr> <td>校核</td> <td></td> <td></td> <td>工艺</td> <td></td> <td></td> <td></td> <td></td> <td></td> </tr> <tr> <td>日期</td> <td>主管设计</td> <td></td> <td>审核</td> <td>zoufb</td> <td>2023-03-15</td> <td></td> <td></td> <td></td> </tr> <tr> <td></td> <td></td> <td></td> <td>批准</td> <td></td> <td></td> <td>共 1 张 第 1 张</td> <td>版本 DW23C15</td> <td>替代</td> <td style="text-align: center; vertical-align: middle;">ZT-A1</td> </tr> </table>					零件代号						借(通)用件登记						旧底图总号						底图总号						标记	处数	分区	更改文件号	签名	年月日	阶段标记	重量	比例	A1直通节	设计	zouyuan	2023-03-15	标准化					1:1	校核			工艺						日期	主管设计		审核	zoufb	2023-03-15							批准			共 1 张 第 1 张	版本 DW23C15	替代	ZT-A1	F
零件代号																																																																													
借(通)用件登记																																																																													
旧底图总号																																																																													
底图总号																																																																													
标记	处数	分区	更改文件号	签名	年月日	阶段标记	重量	比例	A1直通节																																																																				
设计	zouyuan	2023-03-15	标准化					1:1																																																																					
校核			工艺																																																																										
日期	主管设计		审核	zoufb	2023-03-15																																																																								
			批准			共 1 张 第 1 张	版本 DW23C15	替代	ZT-A1																																																																				

	IV-LT																																																																												
A						其余 $\sqrt{12.5}$																																																																							
B						C																																																																							
D	<p>技术要求</p> <p>1.未注公差的尺寸公差等级按GB1804-m。</p> <p>2.符合标准Q/MK MA0301-2022、GB/T 3836-2021的相关规定。</p>					E																																																																							
E	<table border="1" style="width: 100%; border-collapse: collapse;"> <tr> <td style="width: 10%;">零件代号</td> <td colspan="5"></td> </tr> <tr> <td>借(通)用件登记</td> <td colspan="5"></td> </tr> <tr> <td>旧底图总号</td> <td colspan="5"></td> </tr> <tr> <td>底图总号</td> <td colspan="5"></td> </tr> <tr> <td>标记</td> <td>处数</td> <td>分区</td> <td>更改文件号</td> <td>签名</td> <td>年月日</td> <td>阶段标记</td> <td>重量</td> <td>比例</td> <td rowspan="4" style="text-align: center; vertical-align: middle;">A1联通节</td> </tr> <tr> <td>设计</td> <td>zouyuan</td> <td>2023-03-15</td> <td>标准化</td> <td></td> <td></td> <td></td> <td></td> <td>1:1</td> </tr> <tr> <td>校核</td> <td></td> <td></td> <td>工艺</td> <td></td> <td></td> <td></td> <td></td> <td></td> </tr> <tr> <td>日期</td> <td>主管设计</td> <td></td> <td>审核</td> <td>zoufb</td> <td>2023-03-15</td> <td></td> <td></td> <td></td> </tr> <tr> <td></td> <td></td> <td></td> <td>批准</td> <td></td> <td></td> <td>共 1 张 第 1 张</td> <td>版本 DW23C15</td> <td>替代</td> <td style="text-align: center; vertical-align: middle;">LT-A1</td> </tr> </table>					零件代号						借(通)用件登记						旧底图总号						底图总号						标记	处数	分区	更改文件号	签名	年月日	阶段标记	重量	比例	A1联通节	设计	zouyuan	2023-03-15	标准化					1:1	校核			工艺						日期	主管设计		审核	zoufb	2023-03-15							批准			共 1 张 第 1 张	版本 DW23C15	替代	LT-A1	F
零件代号																																																																													
借(通)用件登记																																																																													
旧底图总号																																																																													
底图总号																																																																													
标记	处数	分区	更改文件号	签名	年月日	阶段标记	重量	比例	A1联通节																																																																				
设计	zouyuan	2023-03-15	标准化					1:1																																																																					
校核			工艺																																																																										
日期	主管设计		审核	zoufb	2023-03-15																																																																								
			批准			共 1 张 第 1 张	版本 DW23C15	替代	LT-A1																																																																				

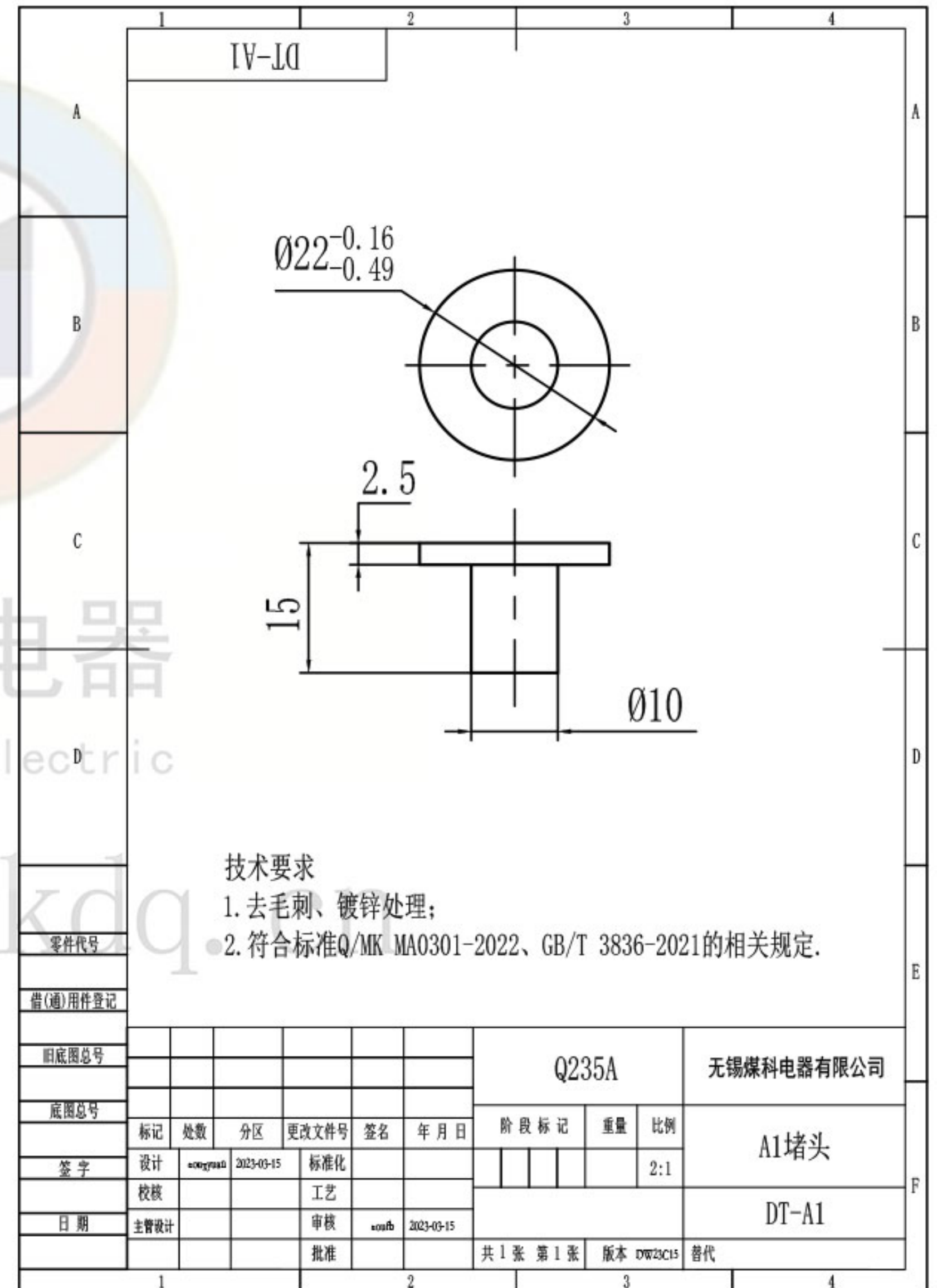
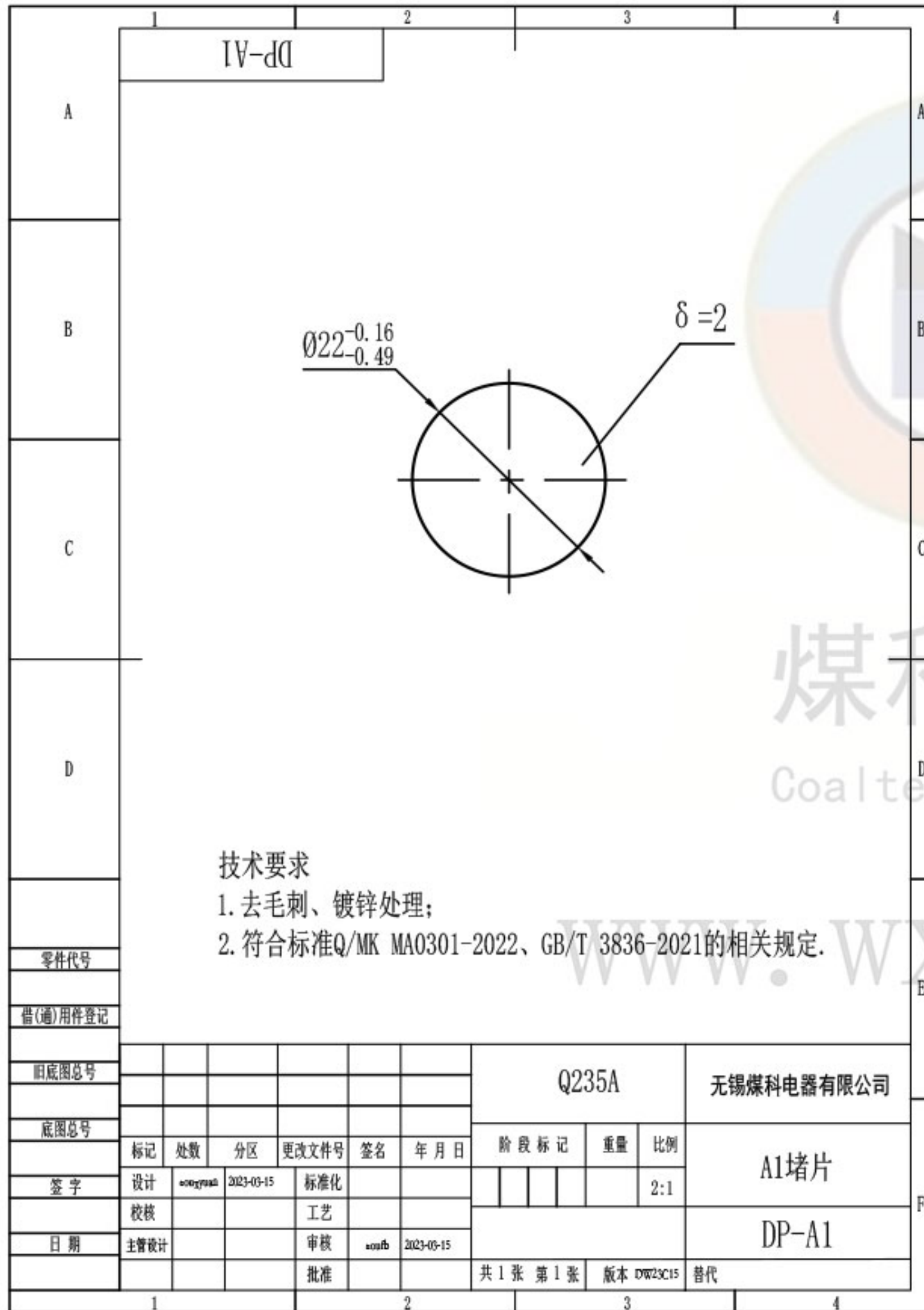
# 修改后-改短（该型号长期批量现货！！）

## 使用中直通节和联通节二选其一



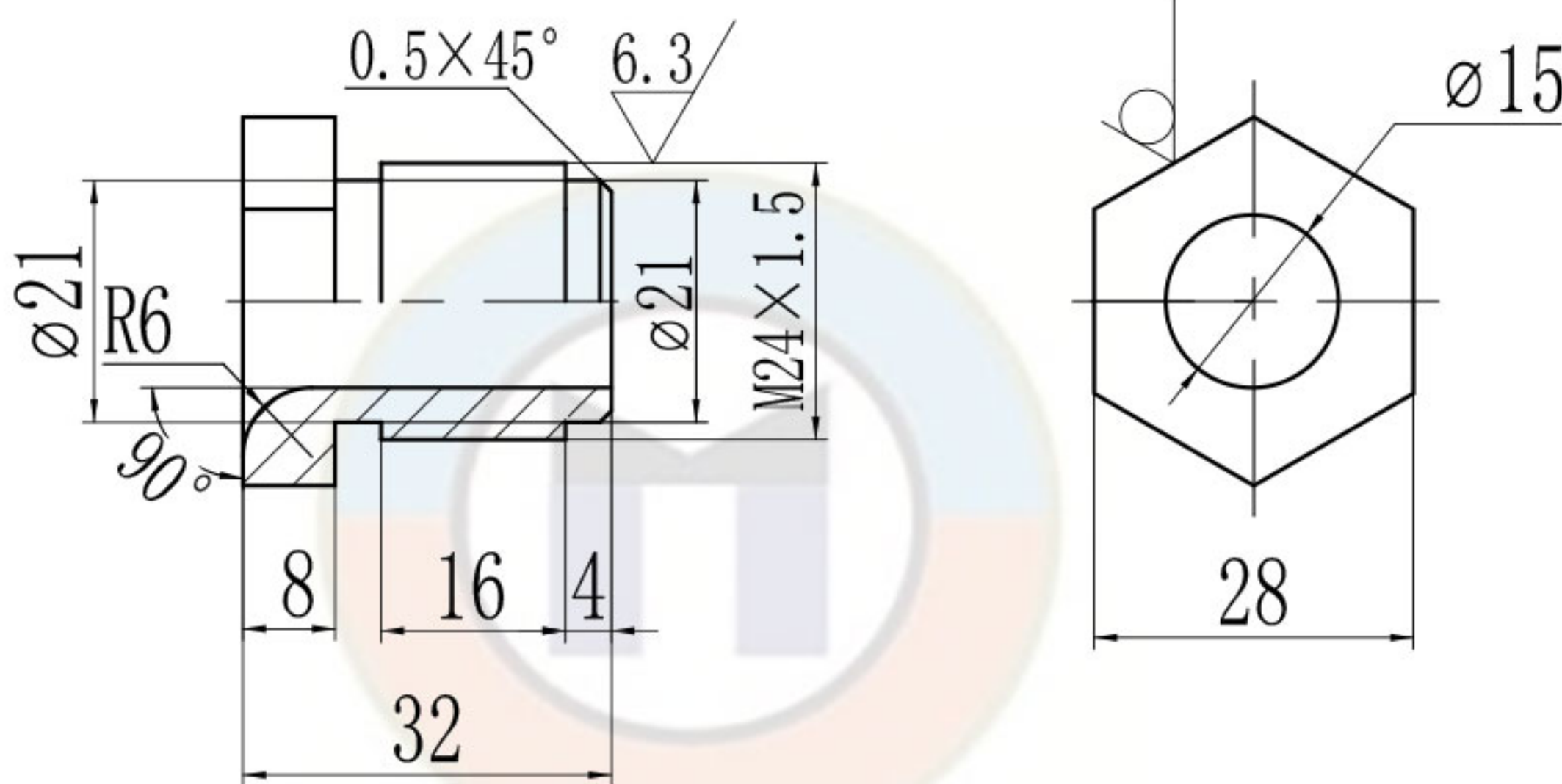


# 使用中堵片和堵头二选其一



(d) IV-fλ

其余  $\frac{12.5}{\nabla}$



煤科电器

Coaltech Electric

技术要求

1. 去毛刺、镀锌处理;
2. 符合标准Q/MK MA0301-2022、GB/T 3836-2021的相关规定.

零件代号

借(通)用件登记

旧底图总号

底图总号

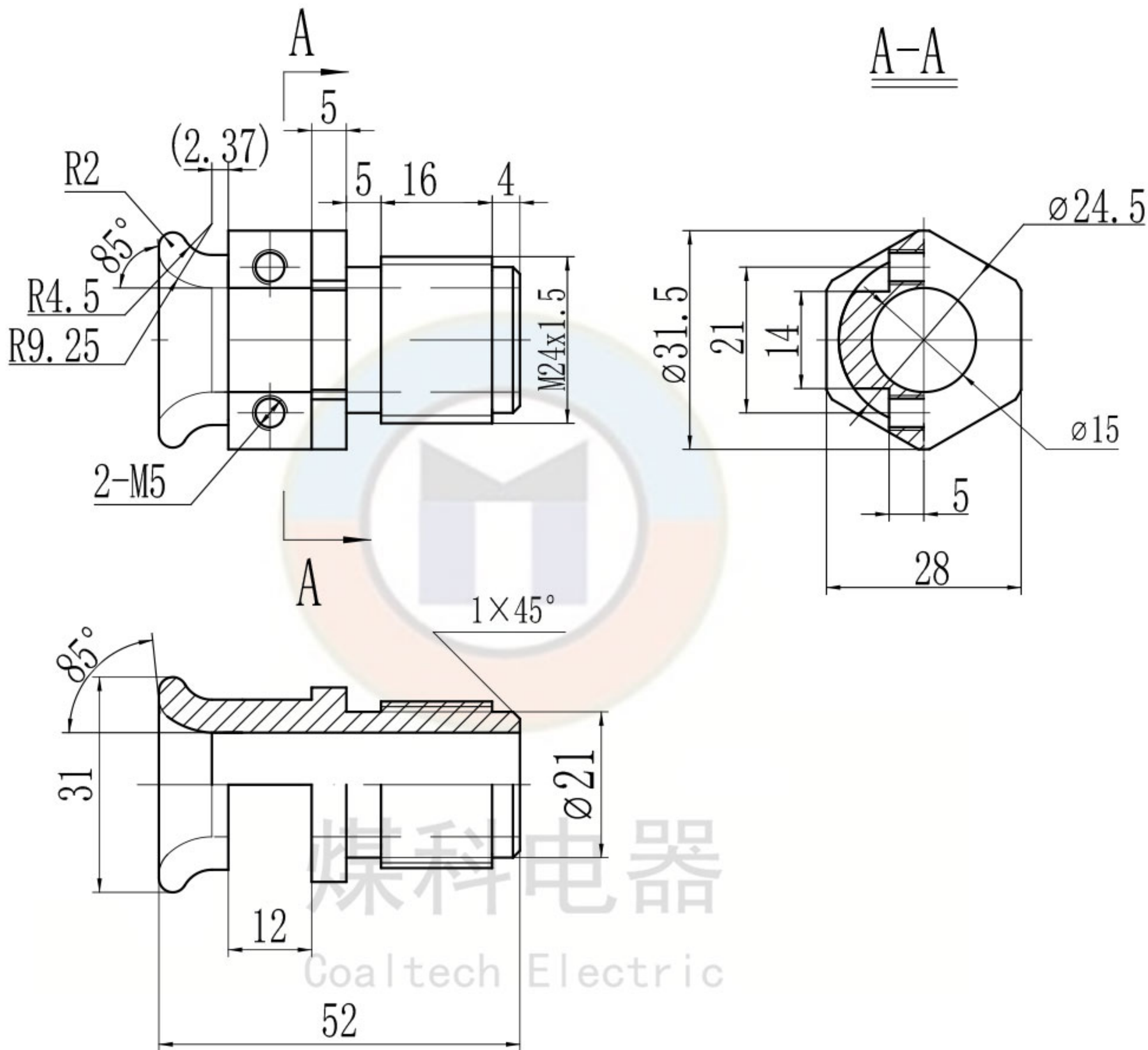
签字

日期

						Q235A			无锡煤科电器有限公司		
标记	处数	分区	更改文件号	签名	年月日	阶段标记	重量	比例	A1普通式		
设计	zouxuan	2023-03-15	标准化					1:1			
校核			工艺						YJ-A1(P)		
主管设计			审核	zoufb	2023-03-15						
			批准			共 1 张 第 1 张	版本 DW23C15	替代			

(λ) IV-fλ

其余  $\frac{12.5}{\nabla}$



技术要求

1. 去毛刺、镀锌处理;
2. 符合标准Q/MK MA0301-2022、GB/T 3836-2021的相关规定.

零件代号

借(通)用件登记

旧底图总号

底图总号

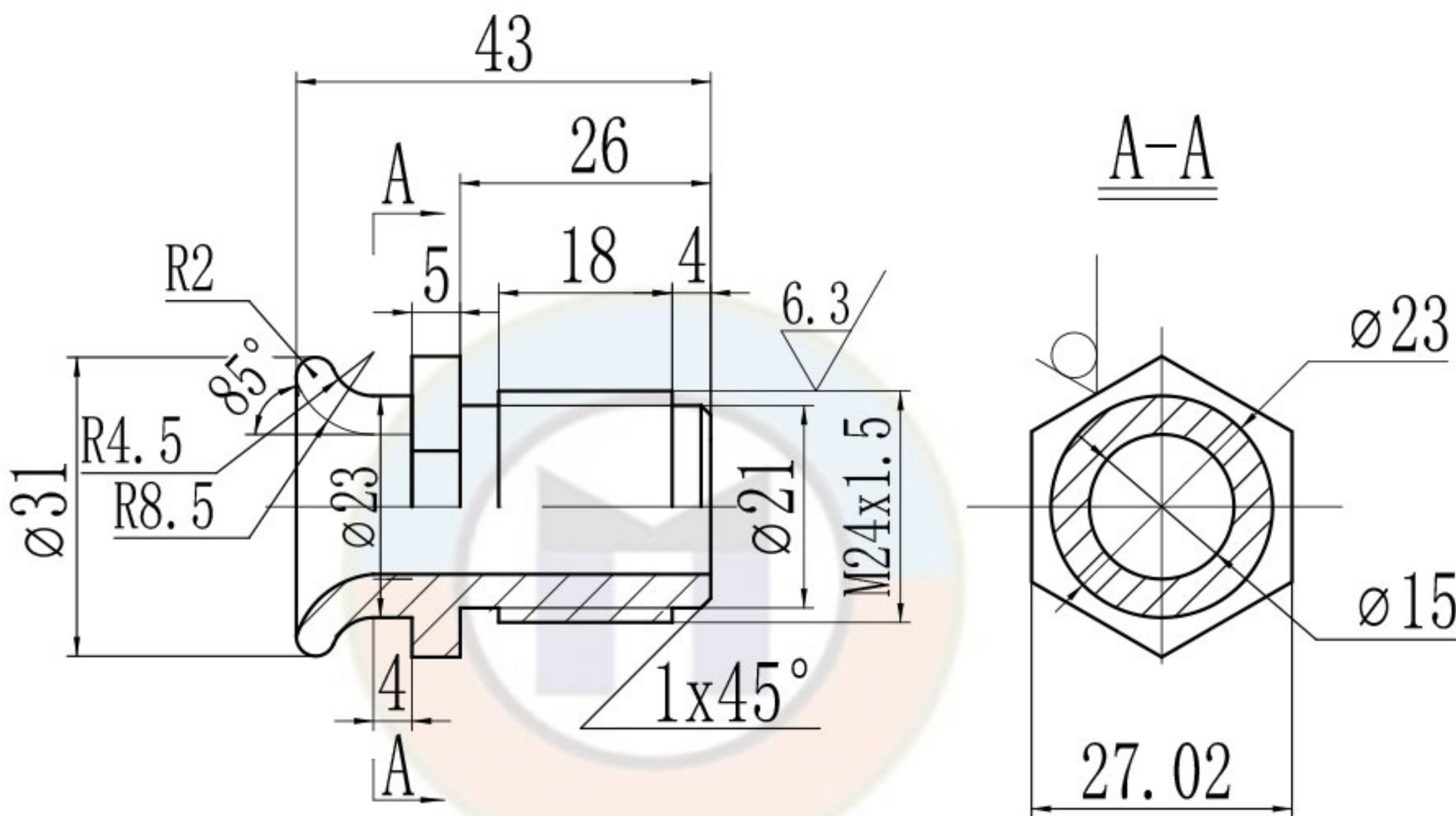
签字

日期

						Q235A			无锡煤科电器有限公司		
标记	处数	分区	更改文件号	签名	年月日	阶段标记	重量	比例	A1压板式		
设计	zouxuan	2023-03-15	标准化					1:1			
校核			工艺								
主管设计			审核	zoufb	2023-03-15				YJ-A1(Y)		
			批准			共 1 张 第 1 张	版本 DW23C15	替代			

(T) IV-fλ

其余  $\frac{12.5}{\nabla}$



煤科电器

Coaltech Electric

www.wxmkdq.cn

技术要求

1. 去毛刺、镀锌处理；
2. 符合标准Q/MK MA0301-2022、GB/T 3836-2021的相关规定。

零件代号

借(通)用件登记

旧底图总号

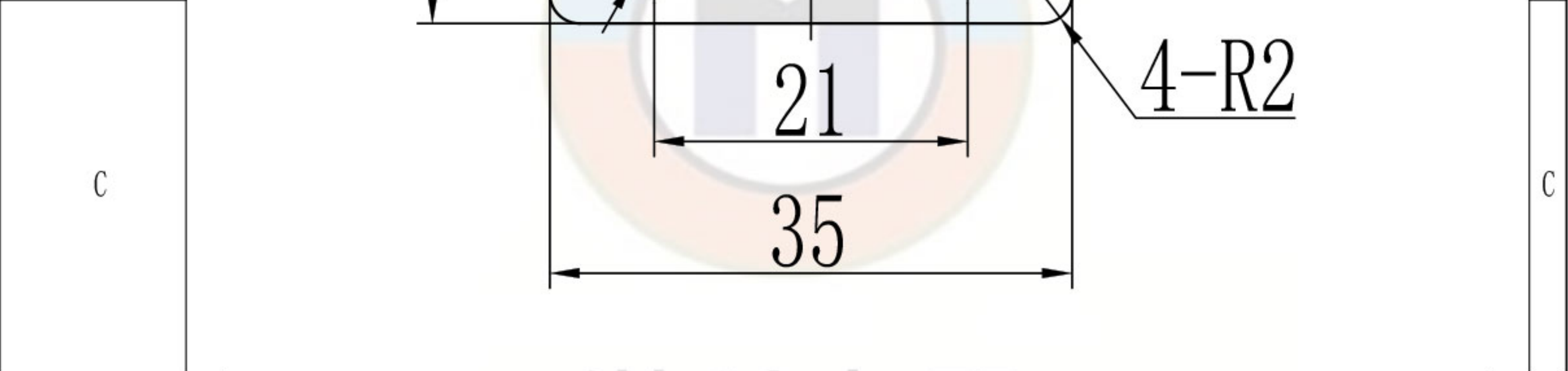
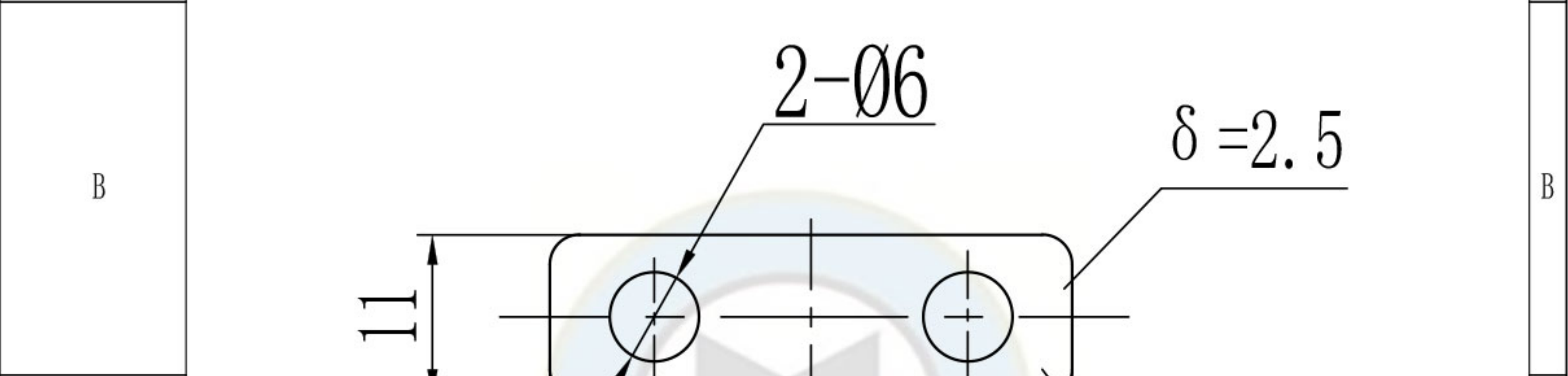
底图总号

签字

日期

						Q235A			无锡煤科电器有限公司		
标记	处数	分区	更改文件号	签名	年月日	阶段标记	重量	比例	A1喇叭口式		
设计	zouxyuan	2023-03-15	标准化					1:1			
校核			工艺								
主管设计			审核	zoufb	2023-03-15				YJ-A1(L)		
			批准			共 1 张 第 1 张	版本 DW23C15	替代			

A	1	2	3	4
	YV0V-LA			全部 $\frac{12.5}{\nabla}$

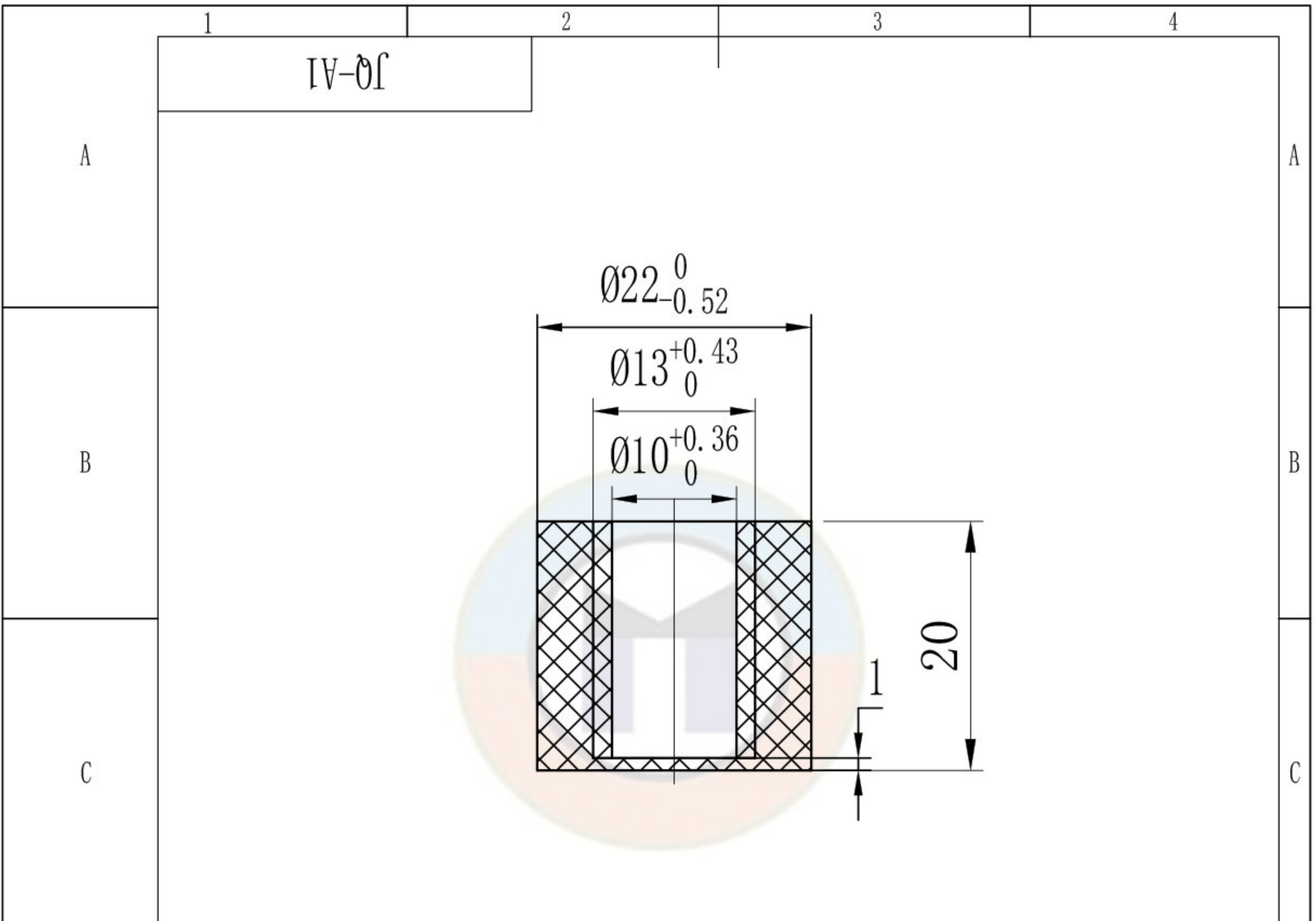


D	煤科电器 Coaltech Electric			
	www.wxmkdq.cn			

技术要求

- 去毛刺、镀锌处理；
- 符合标准Q/MK MA0301-2022、GB/T 3836-2021的相关规定。

零件代号							Q235A			无锡煤科电器有限公司		
借(通)用件登记												
旧底图总号												
底图总号												
签字	标记	处数	分区	更改文件号	签名	年月日	阶段标记	重量	比例	A0A1压条		
	设计	zouxyuan	2023-03-15	标准化					2:1			
日期	主管设计			审核	zoufb	2023-03-15				YT-A0A1		
				批准			共 1 张 第 1 张	版本 DW23C15	替代			

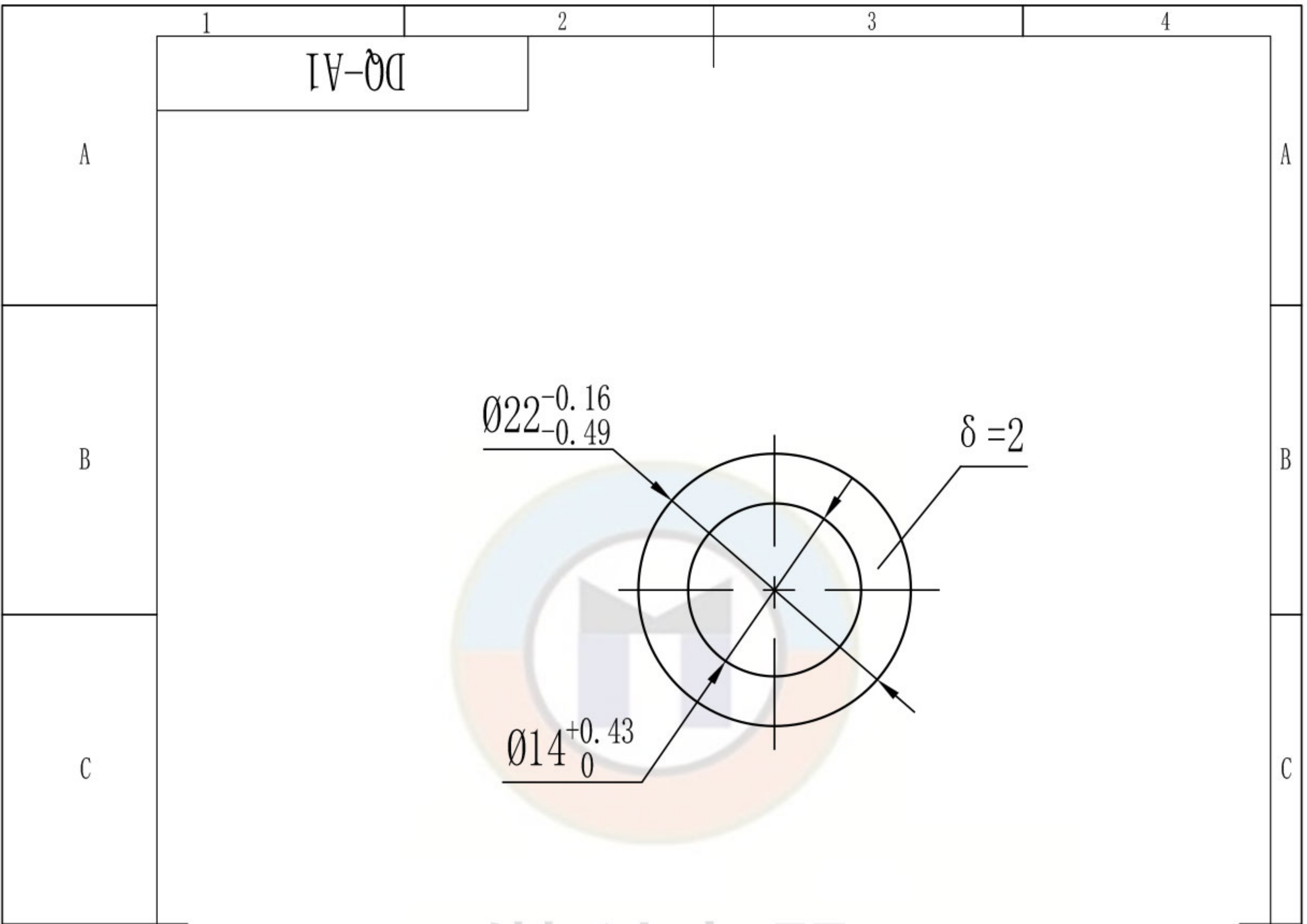


### 技术条件

1. 制造商名称：无锡煤科电器有限公司；
2. 颜色：黑色；
3. 表面处理：硫化压制成型，无表面处理；
4. 填充剂百分比和其他添加剂在内的准确完整数据如右表格；
5. 应能通过GB/T 3836.1-2021中的7.2.1条规定的热稳定性试验。
6. 应能通过GB/T 3836.1-2021中的26.11条规定的耐化学试剂试验。
7. 符合标准GB/T 3836-2021、Q/MK MA0301-2022的相关规定。
8. 内孔Φ10适用的电缆外径范围：Φ9.0 - Φ10.0 ；  
内孔Φ13适用的电缆外径范围：Φ12.0 - Φ13.0 。
9. 连续运行温度（COT）：-20℃ ~ 120℃

填充剂百分比和其他添加剂在内的准确完整数据		
序号	名称及型号	百分比
1	丁腈40	50%
2	双T促进剂	1%
3	硬脂酸	1%
4	DM硫化促进剂	1%
5	硫磺	1%
6	氧化锌	2%
7	硼酸锌	2%
8	氢氧化铝	10%
9	三氧化二锑	8%
10	轻质碳酸钙	8%
11	黑炭	6%
12	二辛脂	10%

零件代号							丁腈橡胶			无锡煤科电器有限公司		
借(通)用件登记							阶段标记			重量		
旧底图总号							比例			A1橡胶圈(标准)		
底图总号	标记	处数	分区	更改文件号	签名	年月日				2:1		
签字	设计	zoux yuan	2023-03-15	标准化						JQ-A1		
日期	校核			工艺						替代		
	主管设计			审核	zoufb	2023-03-15	共 1 张 第 1 张			版本 DW23C15		
				批准								



煤科电器  
Coaltech Electric

技术要求  
www.wxmkdq.cn

1. 去毛刺、镀锌处理;
2. 符合标准Q/MK MA0301-2022、GB/T3836-2021的相关规定.

零件代号															
借(通)用件登记															
旧底图总号												Q235A	无锡煤科电器有限公司		
底图总号												阶段标记	重量	比例	A1垫圈
签字	标记	处数	分区	更改文件号	签名	年月日								2:1	
	设计	zouxyuan	2023-03-15	标准化								DQ-A1			
	校核			工艺											
日期	主管设计				审核	zoufb	2023-03-15				替代				
				批准			共 1 张 第 1 张		版本 DW23C15						