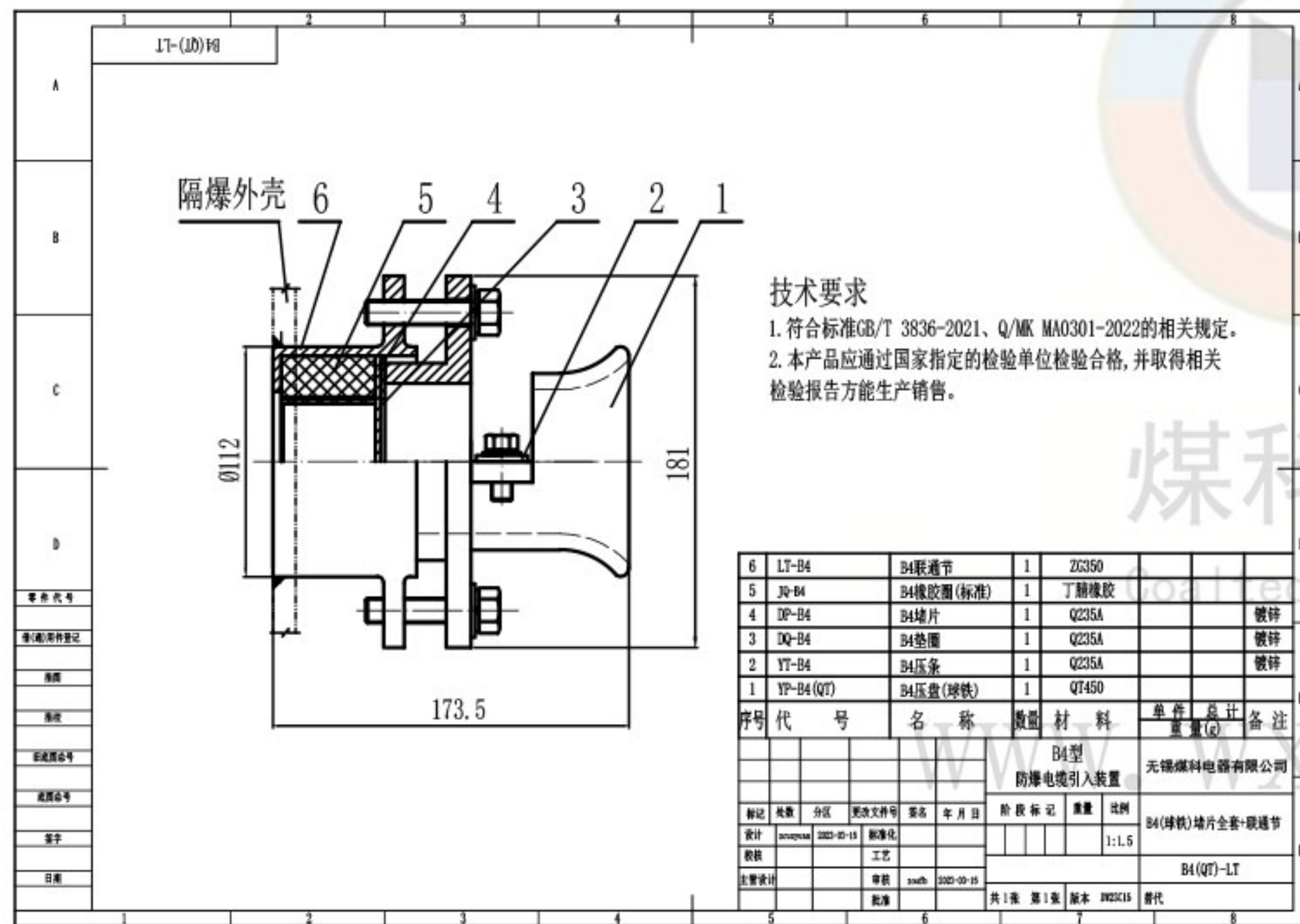
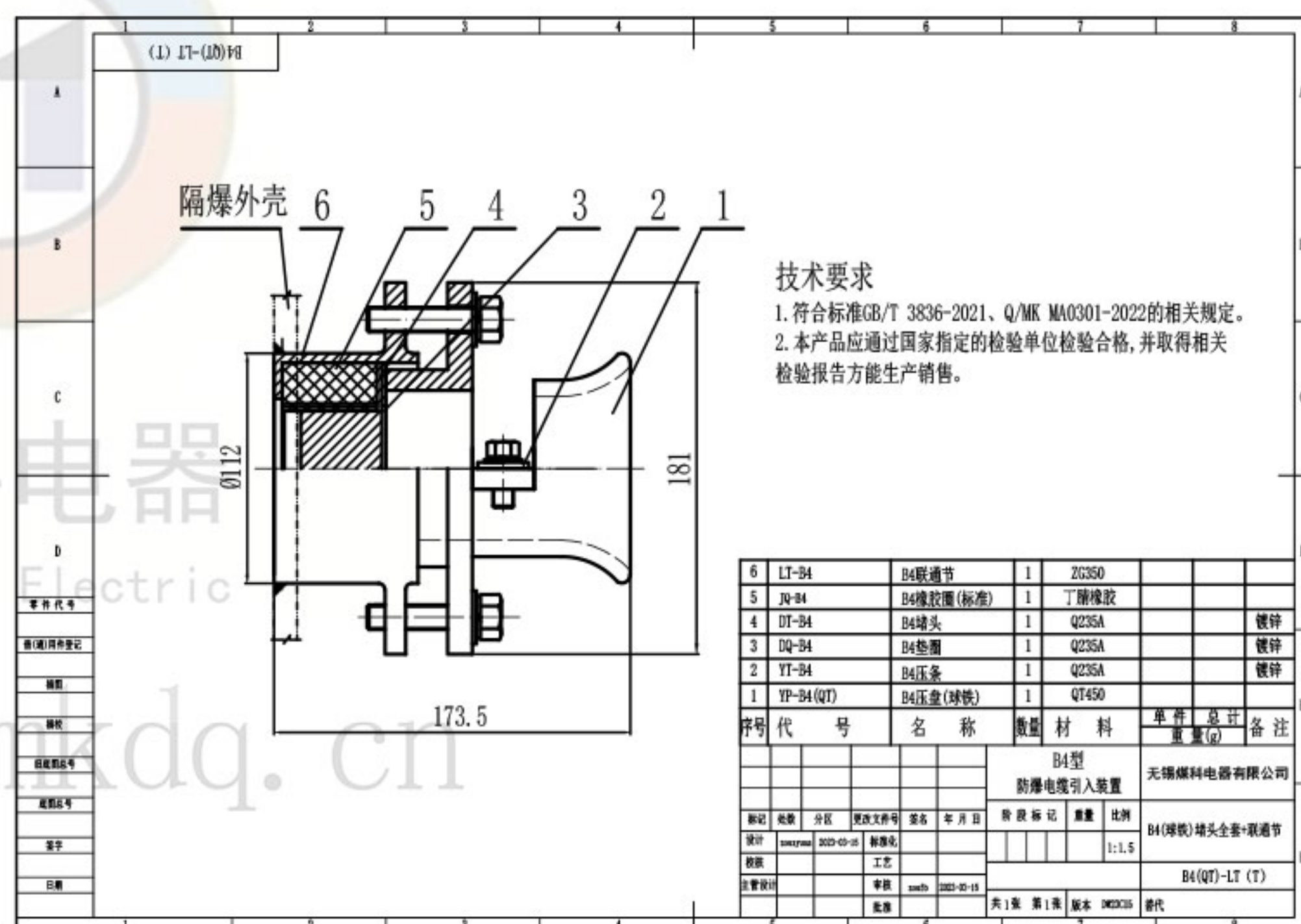


# 联通节 使用方式

## B4(球铁) 堵片全套+联通节



## B4(球铁) 堵头全套+联通节



# 直通节 使用方式

## B4(球铁) 堵片全套+直通节

**技术要求**

1. 符合标准GB/T 3836-2021、Q/MK MA0301-2022的相关规定。
2. 本产品应通过国家指定的检验单位检验合格,并取得相关检验报告方能生产销售。

6	ZT-B4	B4直通节	1	ZG350		
5	JQ-B4	B4橡胶圈(标准)	1	丁腈橡胶		
4	DP-B4	B4堵片	1	Q235A		镀锌
3	DQ-B4	B4垫圈	1	Q235A		镀锌
2	YT-B4	B4压条	1	Q235A		镀锌
1	YP-B4(QT)	B4压盘(球铁)	1	QT450		

序号	代号	名称	数量	材料	单件重量(g)	总计重量(g)	备注
B4型 防爆电缆引入装置							
				无锡煤科电器有限公司			
设计	zouyuan	2023-03-15	标准化				B4(球铁)堵片全套+直通节 B4(QT)-ZT
校核			工艺			1:1.5	
主管设计			审核	zouyh	2023-03-15		
				共1张 第1张 版本 DWX15 替代			

## B4(球铁) 堵头全套+直通节

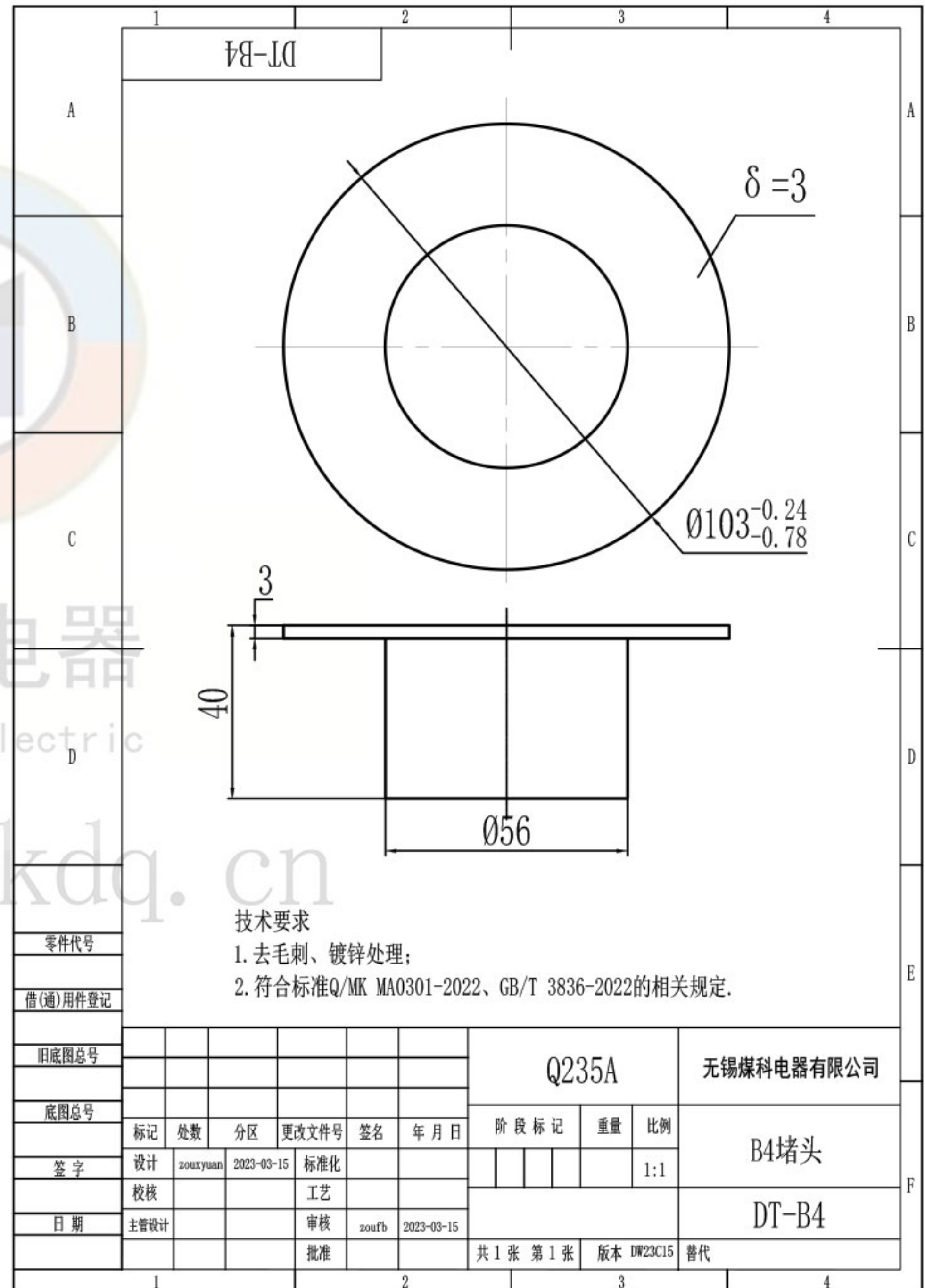
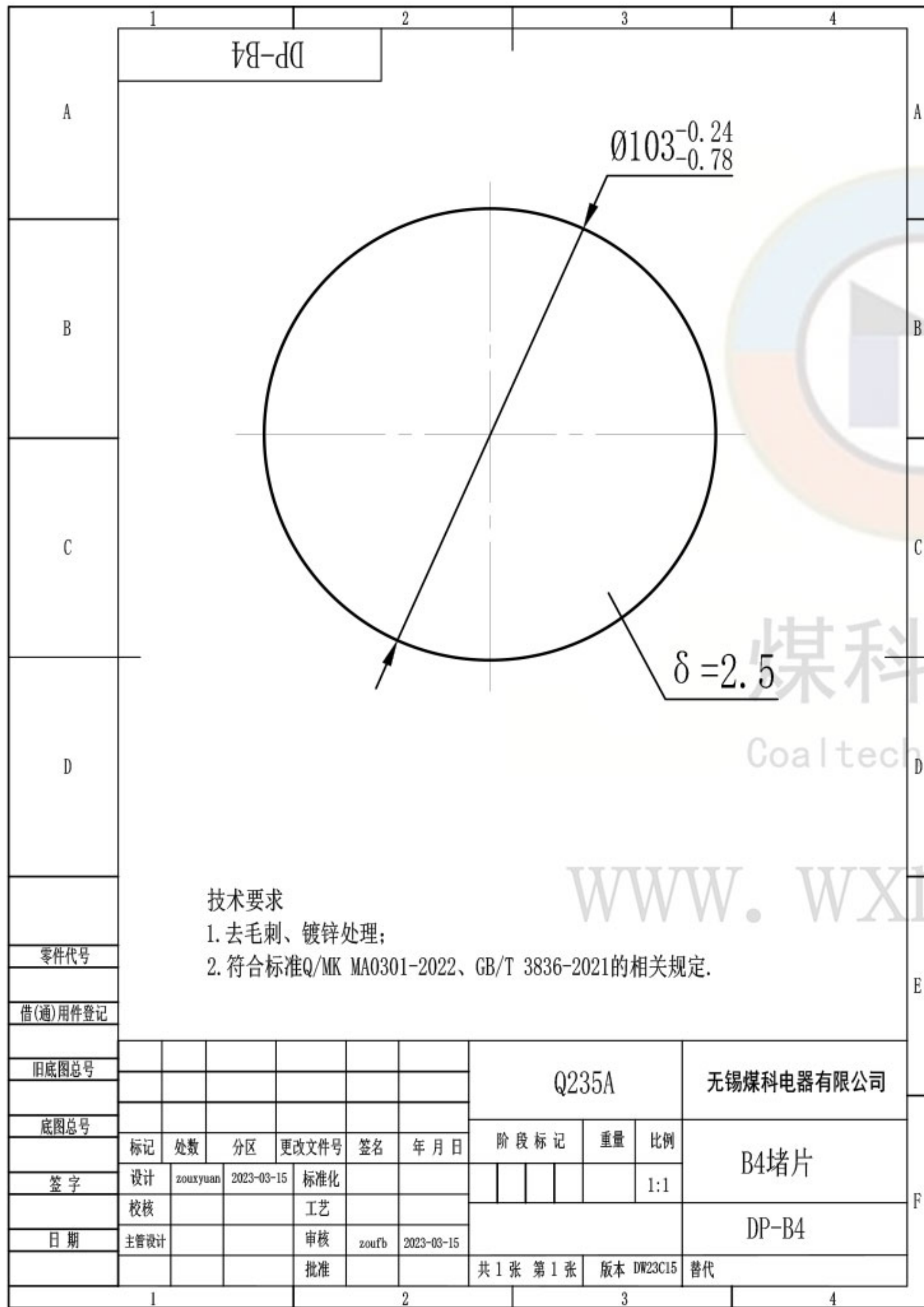
**技术要求**

1. 符合标准GB/T 3836-2021、Q/MK MA0301-2022的相关规定。
2. 本产品应通过国家指定的检验单位检验合格,并取得相关检验报告方能生产销售。

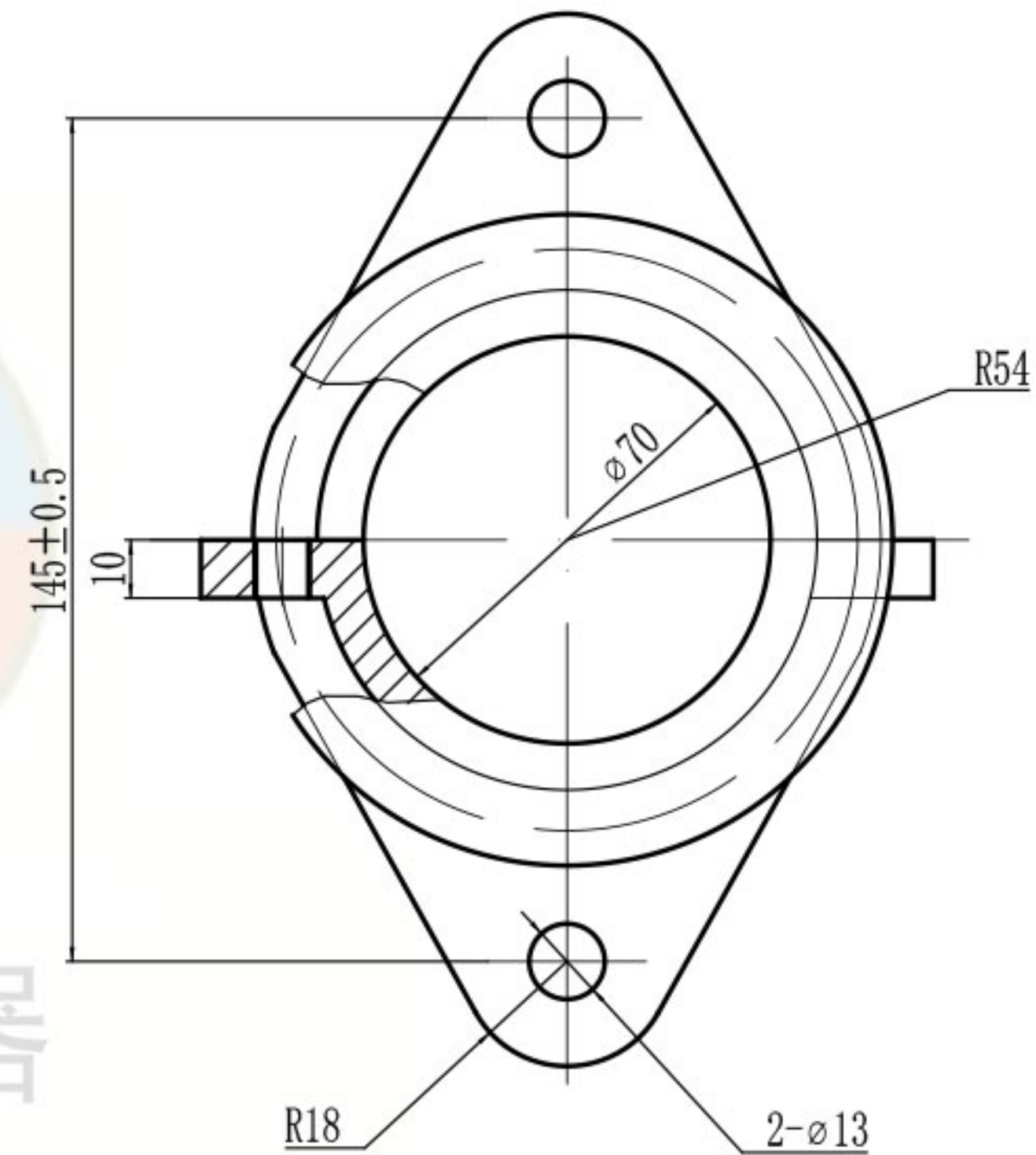
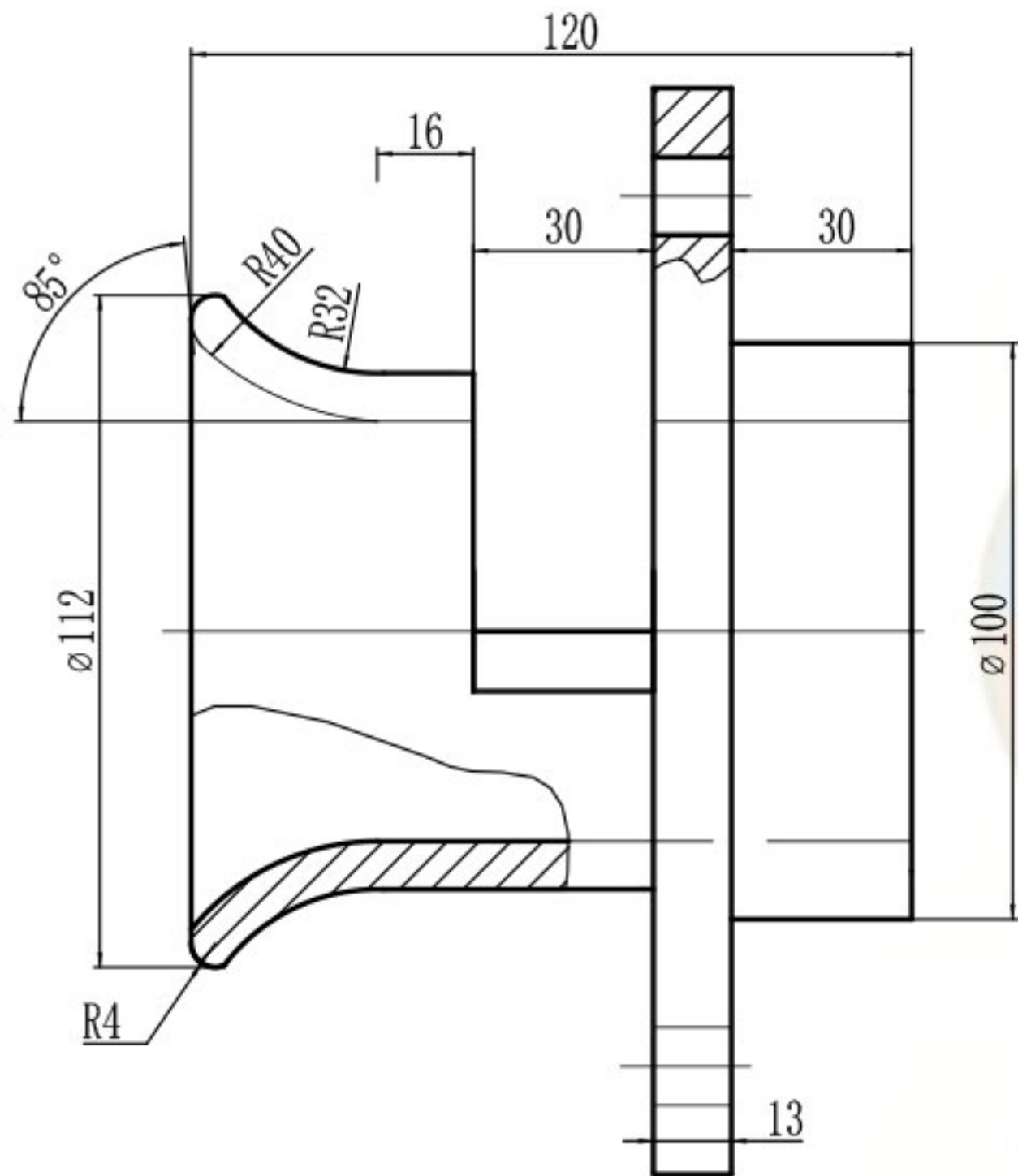
6	ZT-B4	B4直通节	1	ZG350		
5	JQ-B4	B4橡胶圈(标准)	1	丁腈橡胶		
4	DT-B4	B4堵头	1	Q235A		镀锌
3	DQ-B4	B4垫圈	1	Q235A		镀锌
2	YT-B4	B4压条	1	Q235A		镀锌
1	YP-B4(QT)	B4压盘(球铁)	1	QT450		

序号	代号	名称	数量	材料	单件重量(g)	总计重量(g)	备注
B4型 防爆电缆引入装置							
				无锡煤科电器有限公司			
设计	zouyuan	2023-03-15	标准化				B4(球铁)堵头全套+直通节 B4(QT)-ZT(T)
校核			工艺			1:1.5	
主管设计			审核	zouyh	2023-03-15		
				共1张 第1张 版本 DWX15 替代			

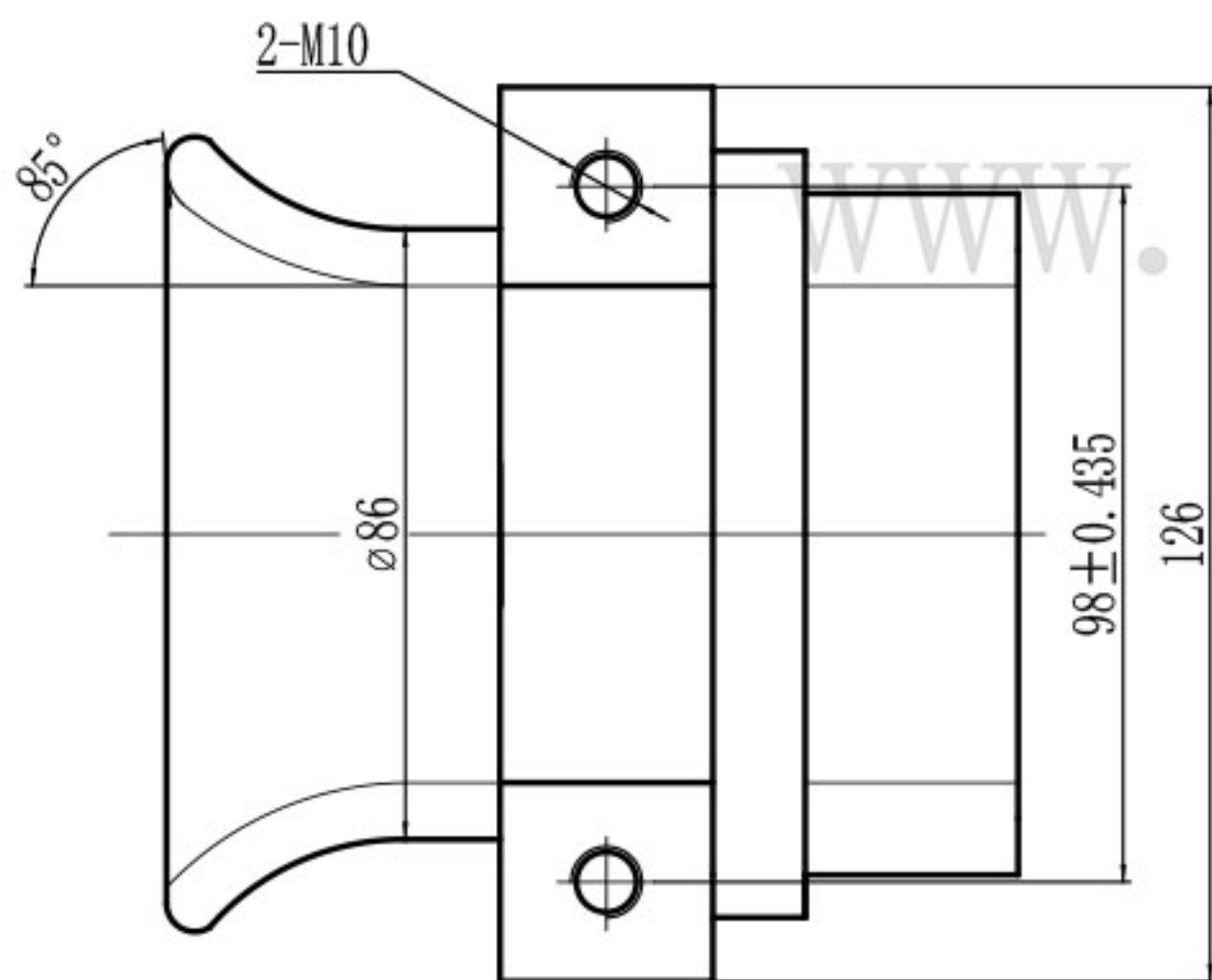
# 使用中堵片和堵头二选其一



YP-B4(QT)



煤科电器  
Coaltech Electric



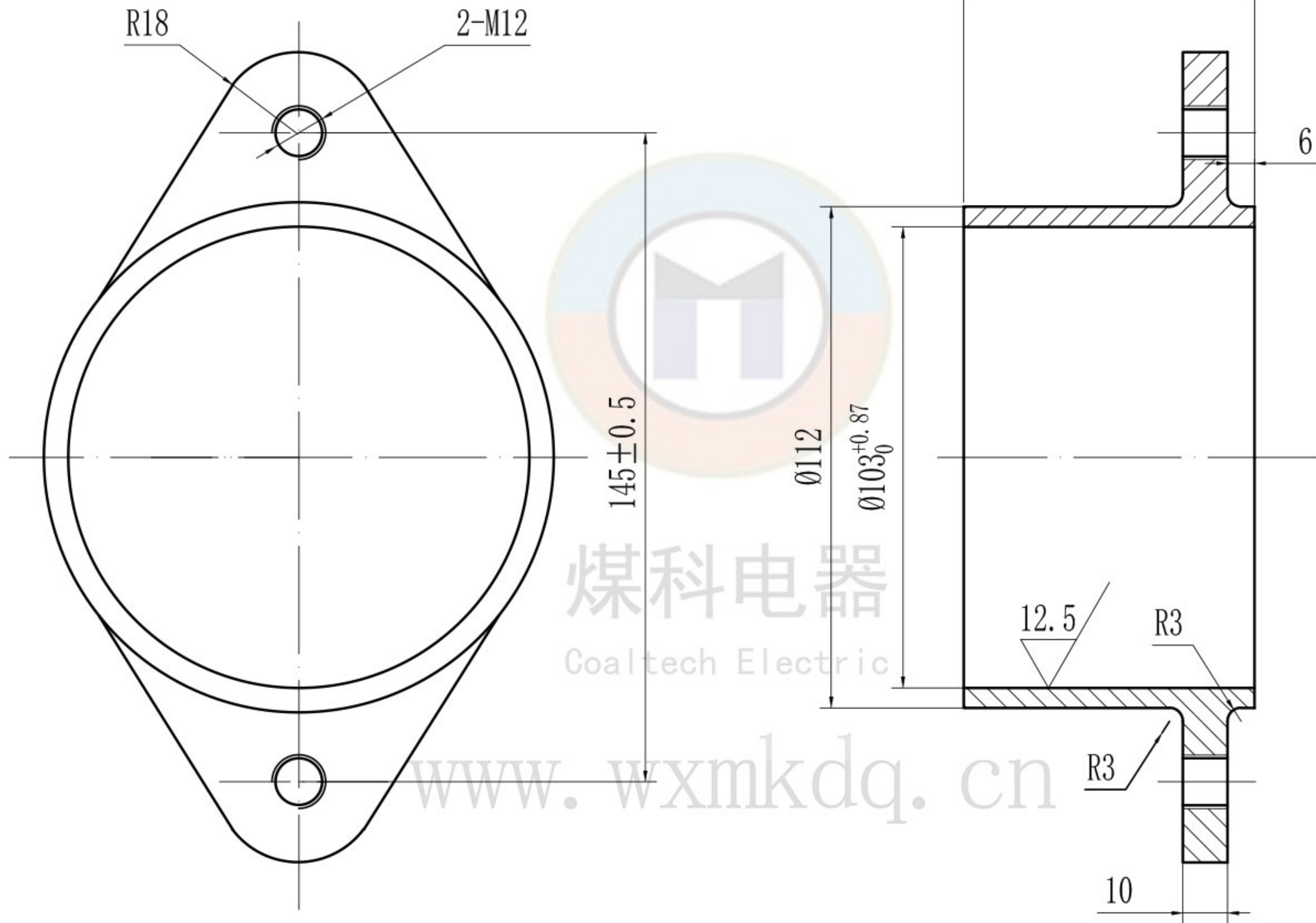
技术要求

1. 去毛刺。
2. 符合标准Q/MK MA0301-2022、GB/T 3836-2021的相关规定。

零件代号
借(通)用件登记
描图
描校
旧底图总号
底图总号
签字
日期

						QT450			无锡煤科电器有限公司	
标记	处数	分区	更改文件号	签名	年月日	阶段	标记	重量	比例	B4压盘(球铁)
设计	zouxuyan	2023-03-15	标准化						1:1.5	
校核			工艺							YP-B4(QT)
主管设计			审核	zoufb	2023-03-15					
			批准			共 1 张 第 1 张		版本 DW23C15	替代	

ZT-B4



技术要求

1. 未注公差的尺寸公差等级按GB/T 1804-m。
2. 符合标准Q/MK MA0301-2022、GB/T 3836-2021的相关规定。

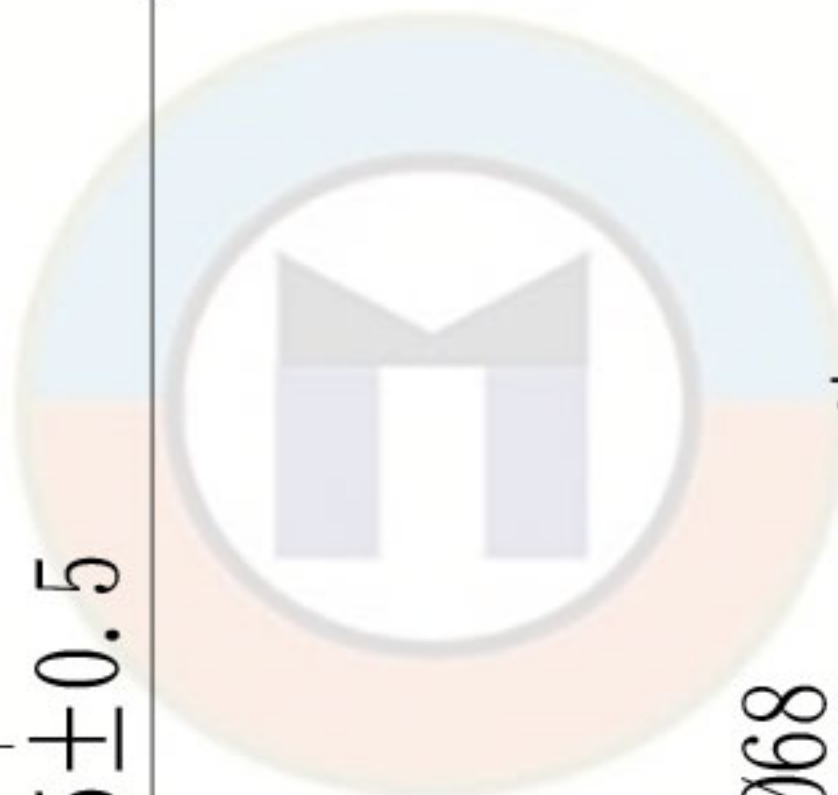
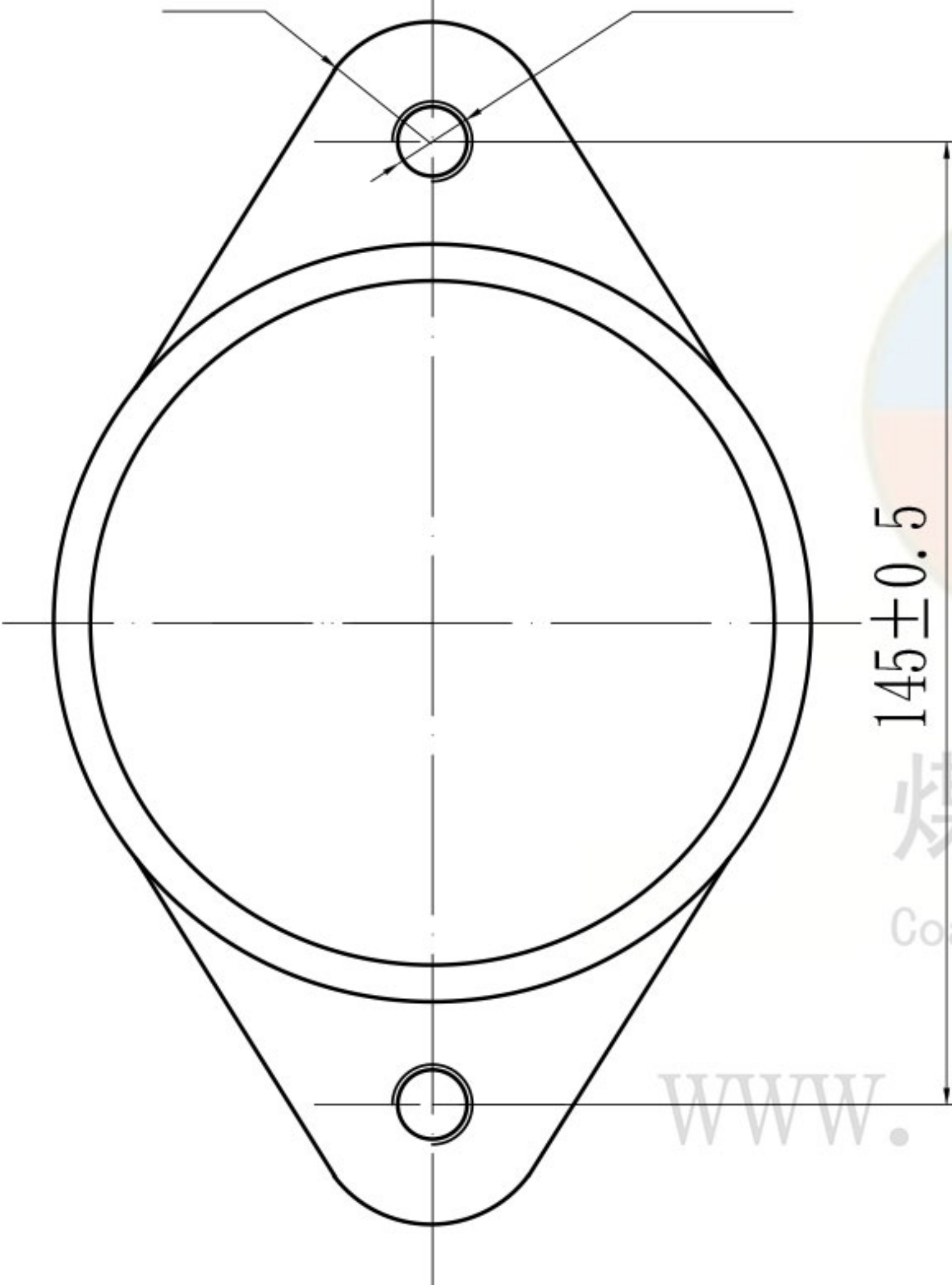
						ZG350			无锡煤科电器有限公司	
标记	处数	分区	更改文件号	签名	年月日	阶段	标记	重量	比例	B4直通节
设计	zouxyuan	2023-03-15	标准化						1:1	
校核			工艺							ZT-B4
主管设计			审核	zoufb	2023-03-15					
			批准			共 1 张 第 1 张		版本 DW23C15	替代	

零件代号	
借(通)用件登记	
描图	
描校	
旧底图总号	
底图总号	
签字	
日期	

LT-B4

R18

2-M12



煤科电器  
Coaltech Electric

www.wxmkdq.cn

70

6

66

Ø68

Ø103<sup>+0.87</sup><sub>0</sub>

Ø112

12.5

R3

R3

10

技术要求

1. 未注公差的尺寸公差等级按GB/T 1804-m。
2. 符合标准Q/MK MA0301-2022、GB/T 3836-2021的相关规定。

						ZG350			无锡煤科电器有限公司		
标记	处数	分区	更改文件号	签名	年月日	阶段	标记	重量	比例	B4联通节	
设计	zouxyuan	2023-03-15	标准化						1:1		
校核			工艺						LT-B4		
主管设计			审核	zoufb	2023-03-15						
			批准			共 1 张 第 1 张			版本	DW23C15	替代

零件代号	
借(通)用件登记	
绘图	
描校	
旧底图总号	
底图总号	
签字	
日期	

LT-B4 (T5)

R18

2-M12

74

6

5

66

145 ± 0.5

Ø103

Ø68

Ø103<sup>+0.87</sup><sub>0</sub>

Ø112

煤科电器

Coaltech Electric

12.5

R3

R3

10

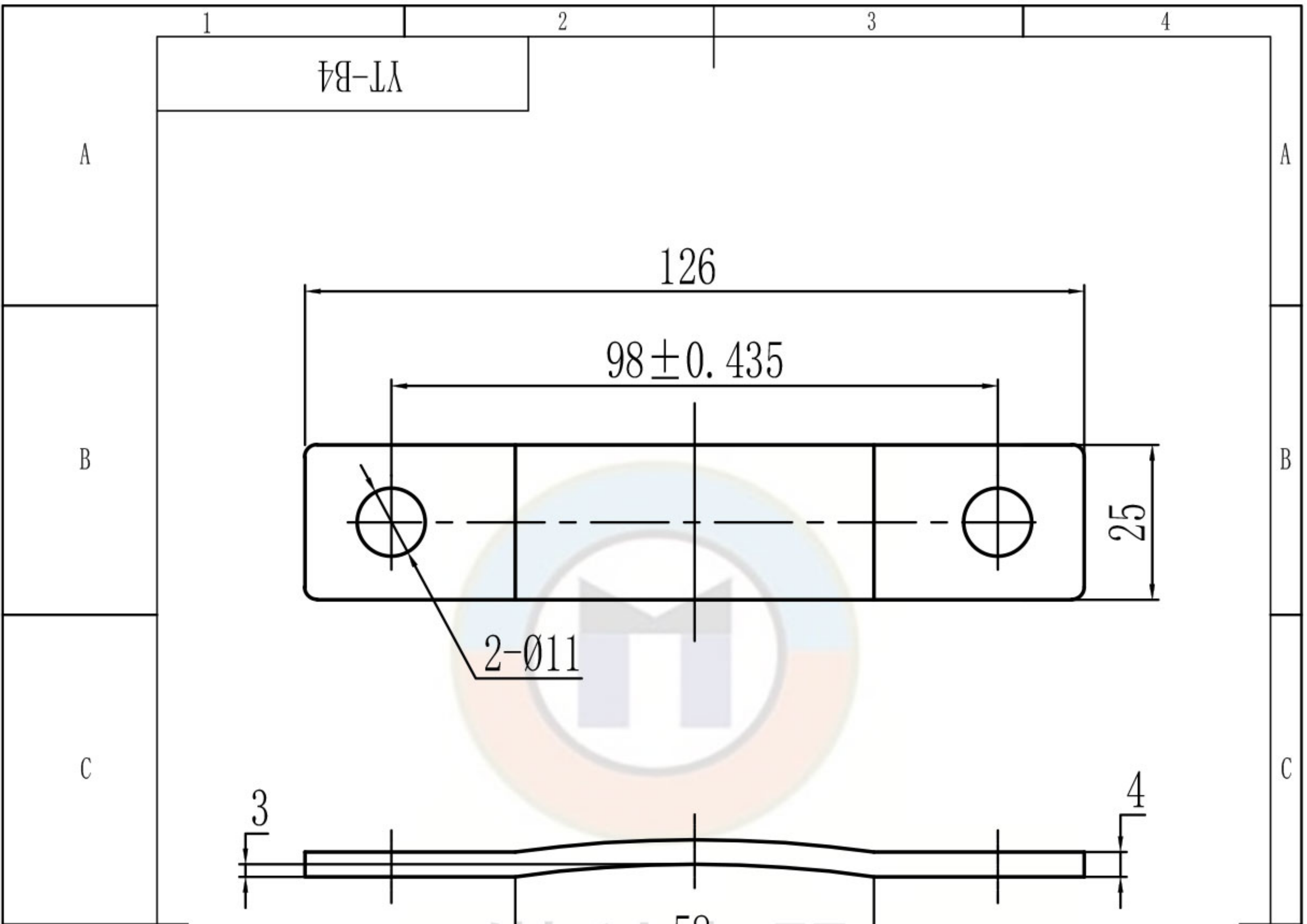
www.wxmkdq.cn

技术要求

1. 未注公差的尺寸公差等级按GB/T 1804-m。
2. 符合标准Q/MK MA0301-2021、GB/T3836-2021的相关规定。

						ZG350			无锡煤科电器有限公司		
标记	处数	分区	更改文件号	签名	年月日	阶段	标记	重量	比例	B4联通节 (T5)	
设计	zouxyuan	2023-03-15	标准化						1:1		
校核			工艺			LT-B4 (T5)					
主管设计			审核	zoufb	2023-03-15						
			批准			共 1 张 第 1 张		版本	DW23C15	替代	

零件代号
借(通)用件登记
插图
描校
旧底图总号
底图总号
签字
日期



煤科电器  
Coaltech Electric

www.wxmkdq.cn

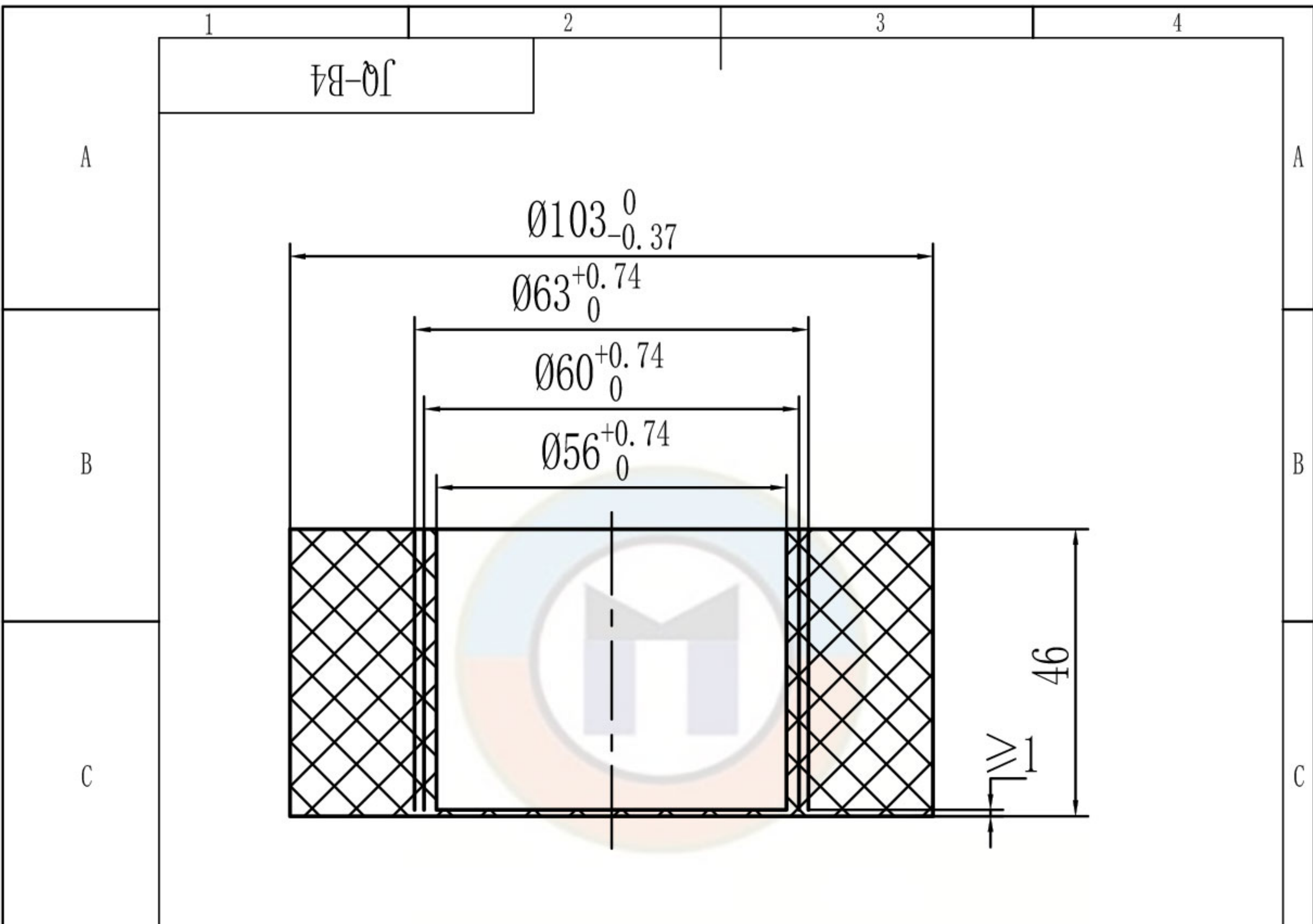
技术要求

1. 去毛刺、镀锌处理；
2. 符合标准Q/MK MA0301-2021、GB/T3836-2021的相关规定。

零件代号  
借(通)用件登记

旧底图总号							Q235A			无锡煤科电器有限公司		
底图总号							阶段标记	重量	比例	B4压条		
签字	设计	zouxyuan	2023-03-15	标准化					1:1			
日期	主管设计			审核	zoufb	2023-03-15				YT-B4		
				批准			共 1 张	第 1 张	版本 DW23C15	替代		





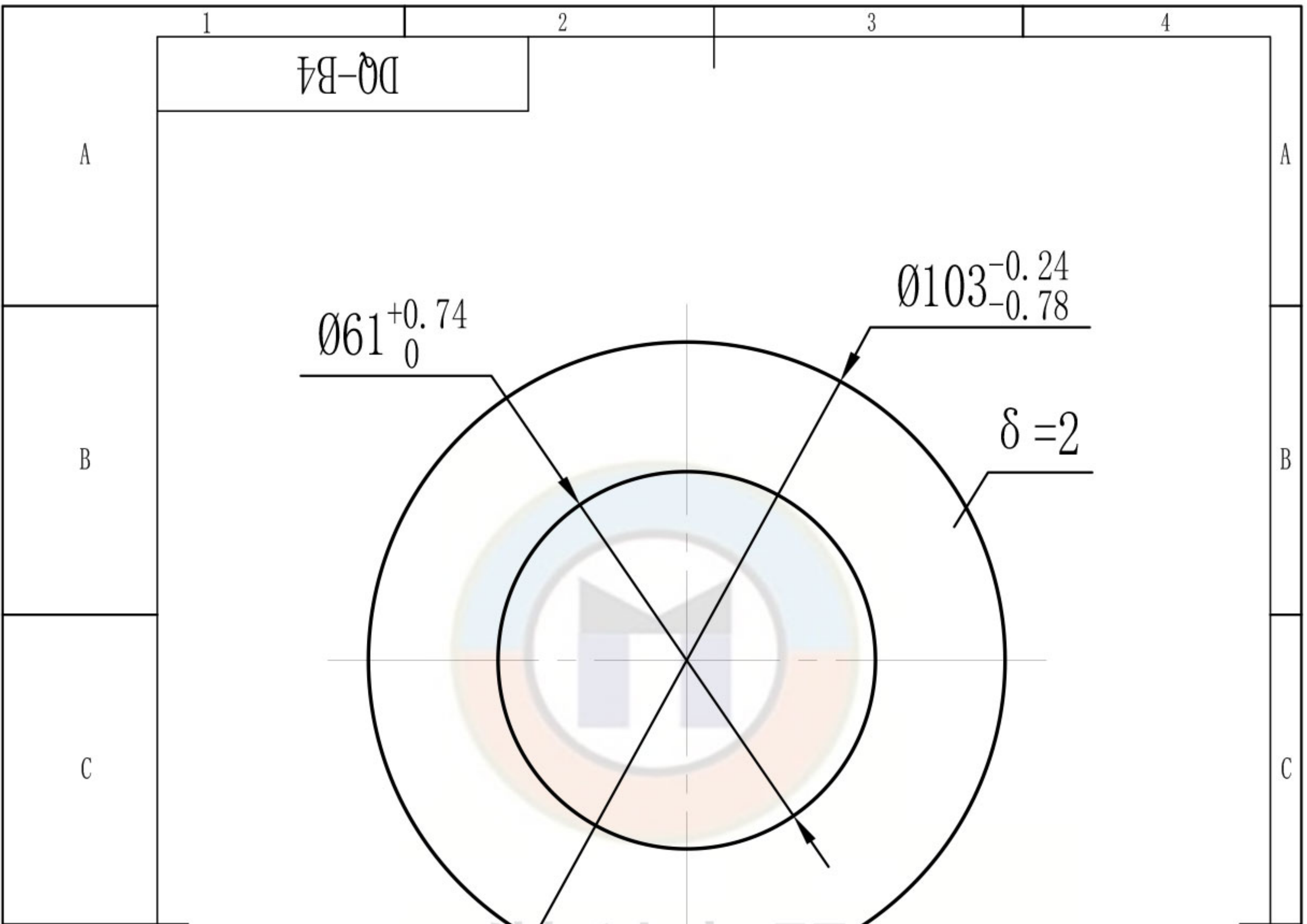
### 技术条件

1. 制造商名称：无锡煤科电器有限公司；
2. 颜色：黑色；
3. 表面处理：硫化压制成型，无表面处理；
4. 填充剂百分比和其他添加剂在内的准确完整数据如右表格：
5. 应能通过GB/T 3836.1-2021中的7.2.1条规定的热稳定性试验。
6. 应能通过GB/T 3836.1-2021中的26.11条规定的耐化学试剂试验。
7. 符合标准GB/T 3836-2021、Q/MK MA0301-2022的相关规定。
8. 内孔 $\Phi 56$ 适用的电缆外径范围： $\Phi 54.0 - \Phi 56.0$  ；  
内孔 $\Phi 60$ 适用的电缆外径范围： $\Phi 58.0 - \Phi 60.0$  。  
内孔 $\Phi 63$ 适用的电缆外径范围： $\Phi 61.0 - \Phi 63.0$  。
9. 连续运行温度（COT）： $-20^{\circ}\text{C} \sim 120^{\circ}\text{C}$

填充剂百分比和其他添加剂在内的准确完整数据

序号	名称及型号	百分比
1	丁腈40	50%
2	双T促进剂	1%
3	硬脂酸	1%
4	DM硫化促进剂	1%
5	硫磺	1%
6	氧化锌	2%
7	硼酸锌	2%
8	氢氧化铝	10%
9	三氧化二锑	8%
10	轻质碳酸钙	8%
11	黑炭	6%
12	二辛脂	10%

零件代号							丁腈橡胶			无锡煤科电器有限公司		
借(通)用件登记							阶段标记			重量		
旧底图总号							比例			B4橡胶圈(标准)		
底图总号	标记	处数	分区	更改文件号	签名	年月日				1:1		
签字	设计	zouxyuan	2023-03-15	标准化						JQ-B4		
日期	校核			工艺						共1张 第1张		
	主管设计			审核	zoufb	2023-03-15				版本 DW23C15 替代		
				批准								



技术要求

1. 去毛刺、镀锌处理；
2. 符合标准Q/MK MA0301-2022、GB/T 3836-2021的相关规定。

零件代号

借(通)用件登记

旧底图总号										Q235A	无锡煤科电器有限公司
底图总号											
标记	处数	分区	更改文件号	签名	年月日	阶段标记	重量	比例	B4垫圈		
设计	zouxyuan	2023-03-15	标准化					1:1			
校核			工艺						DQ-B4		
主管设计			审核	zoufb	2023-03-15						
日期			批准			共 1 张 第 1 张	版本 DW23C15	替代			