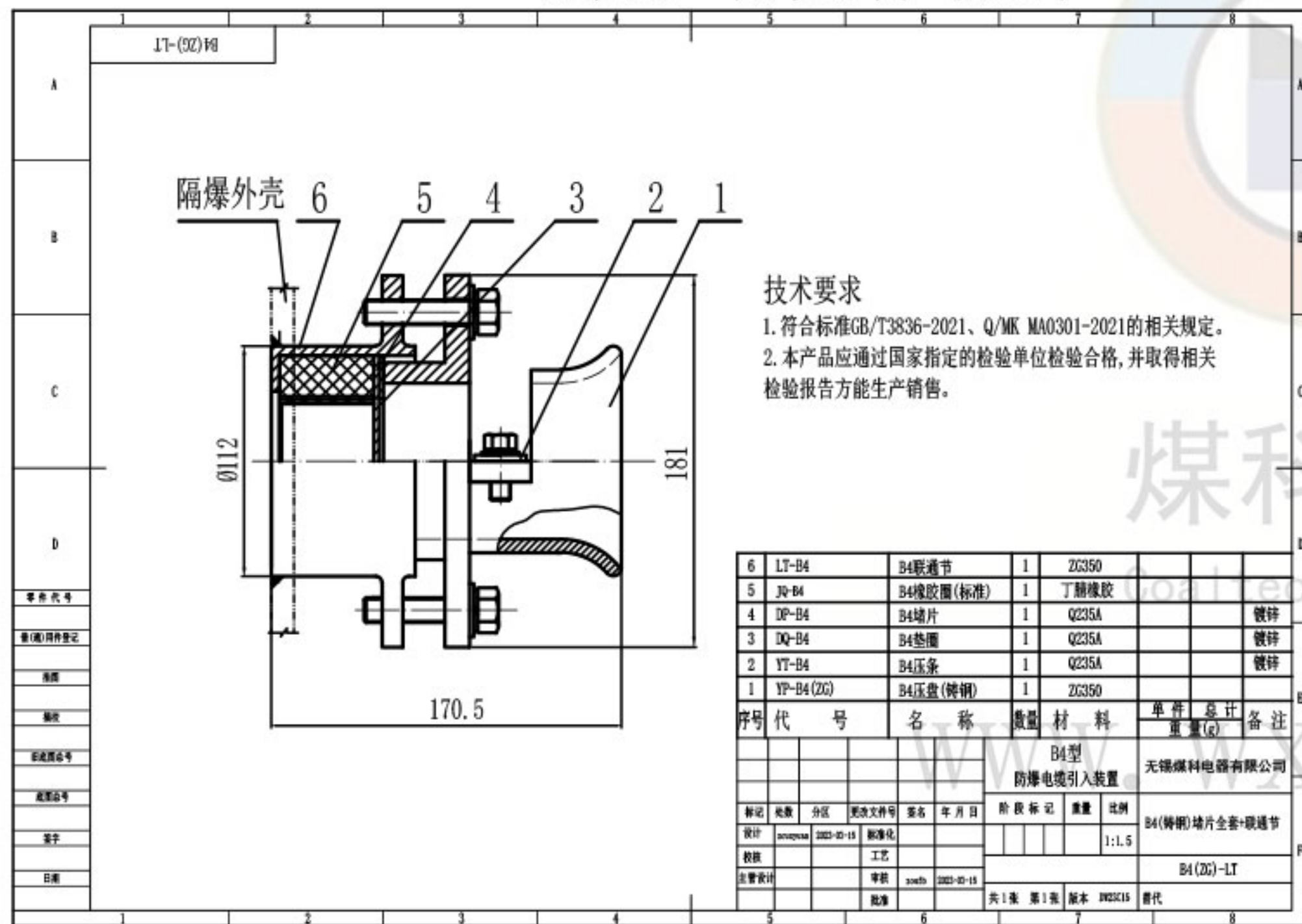
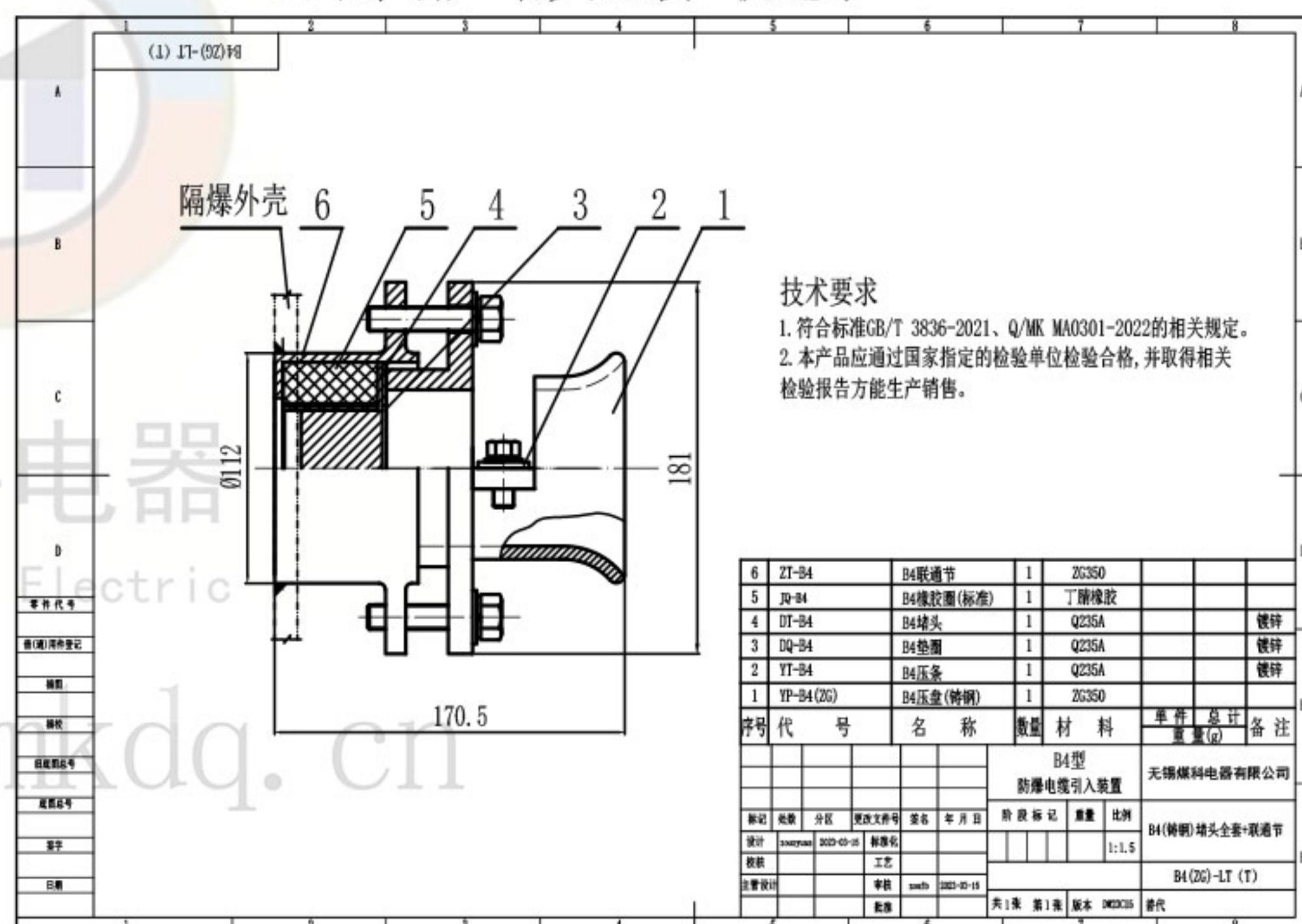


联通节 使用方式

B4(铸钢) 堵片全套+联通节

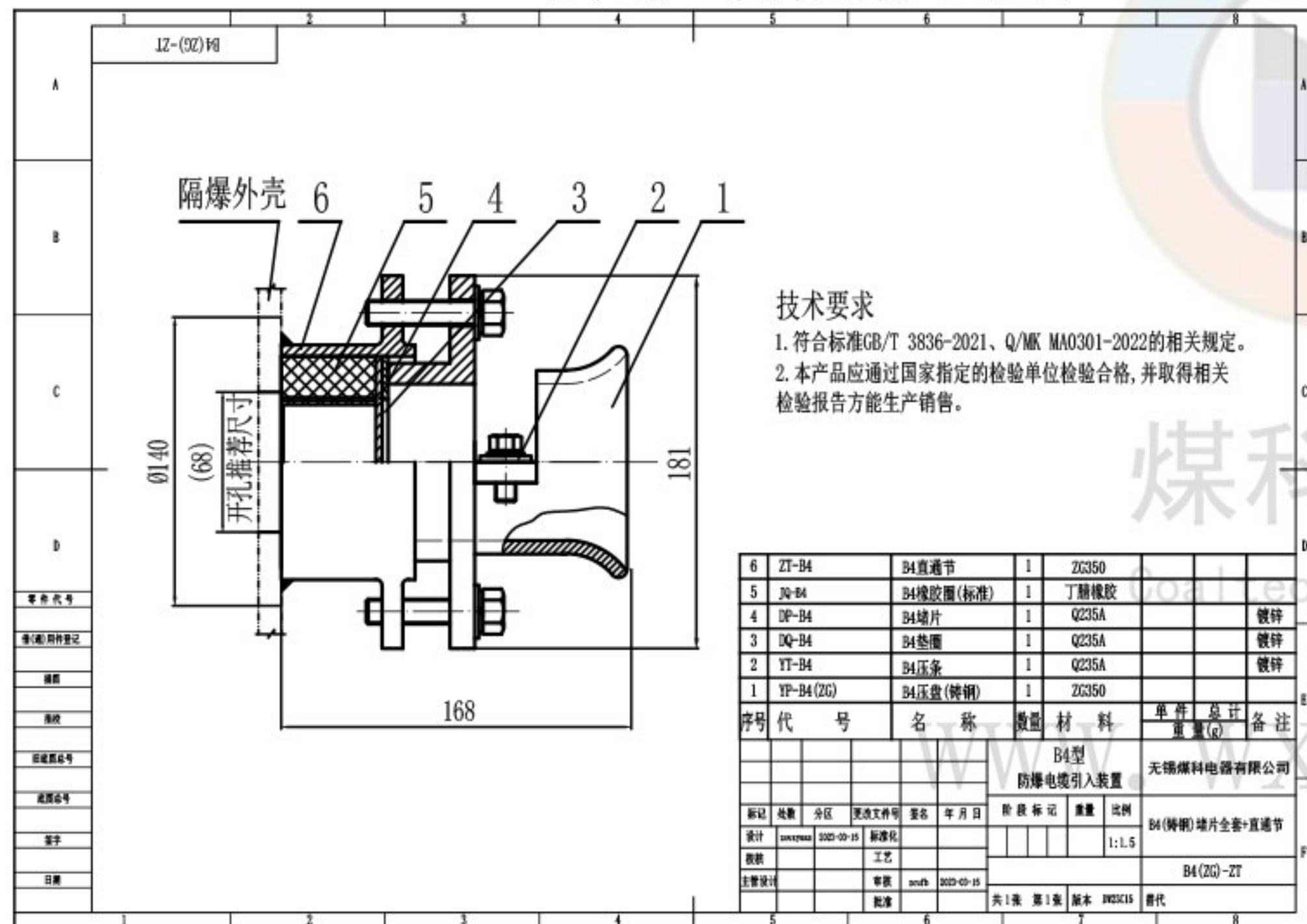


B4(铸钢) 堵头全套+联通节

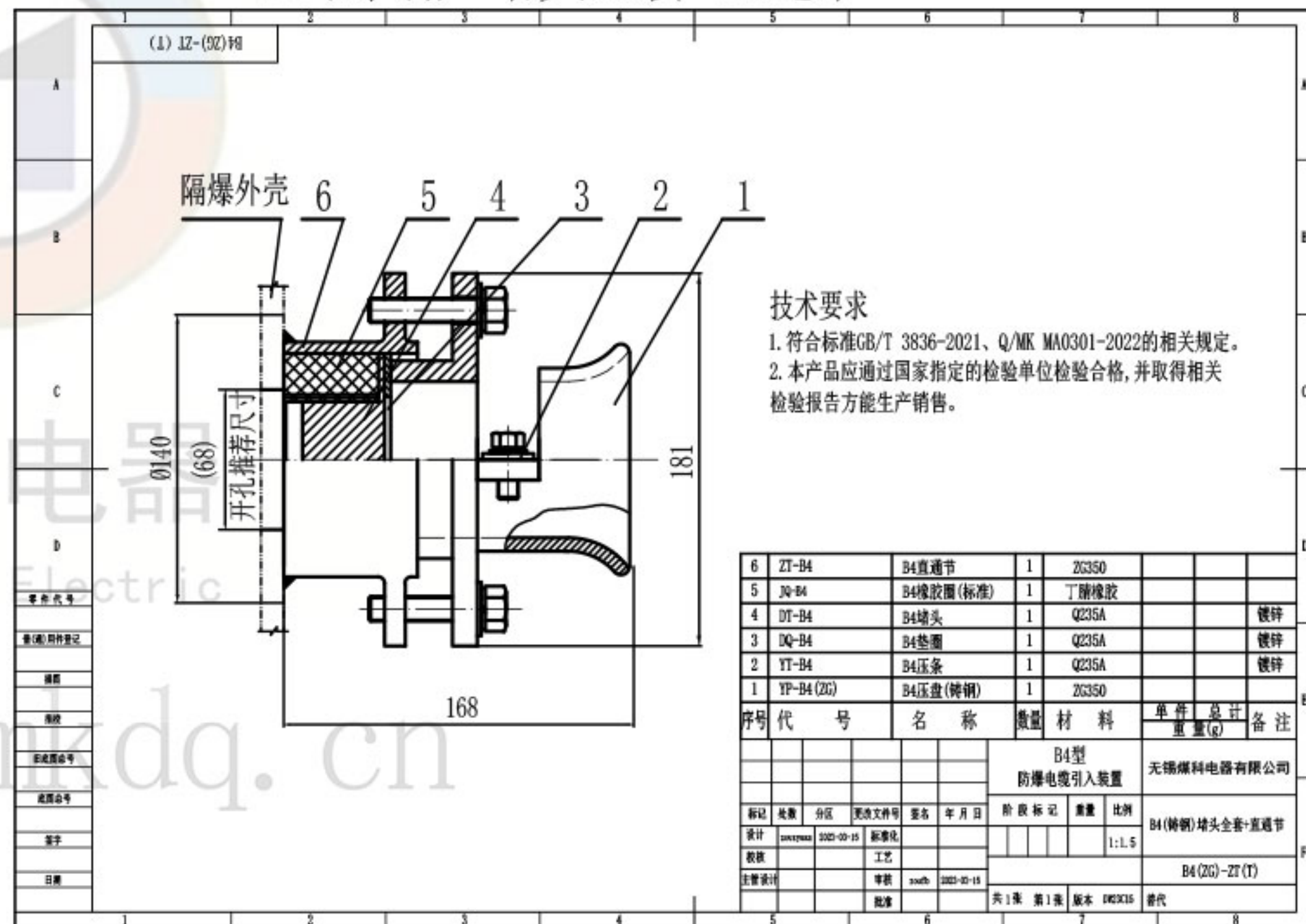


直通节 使用方式

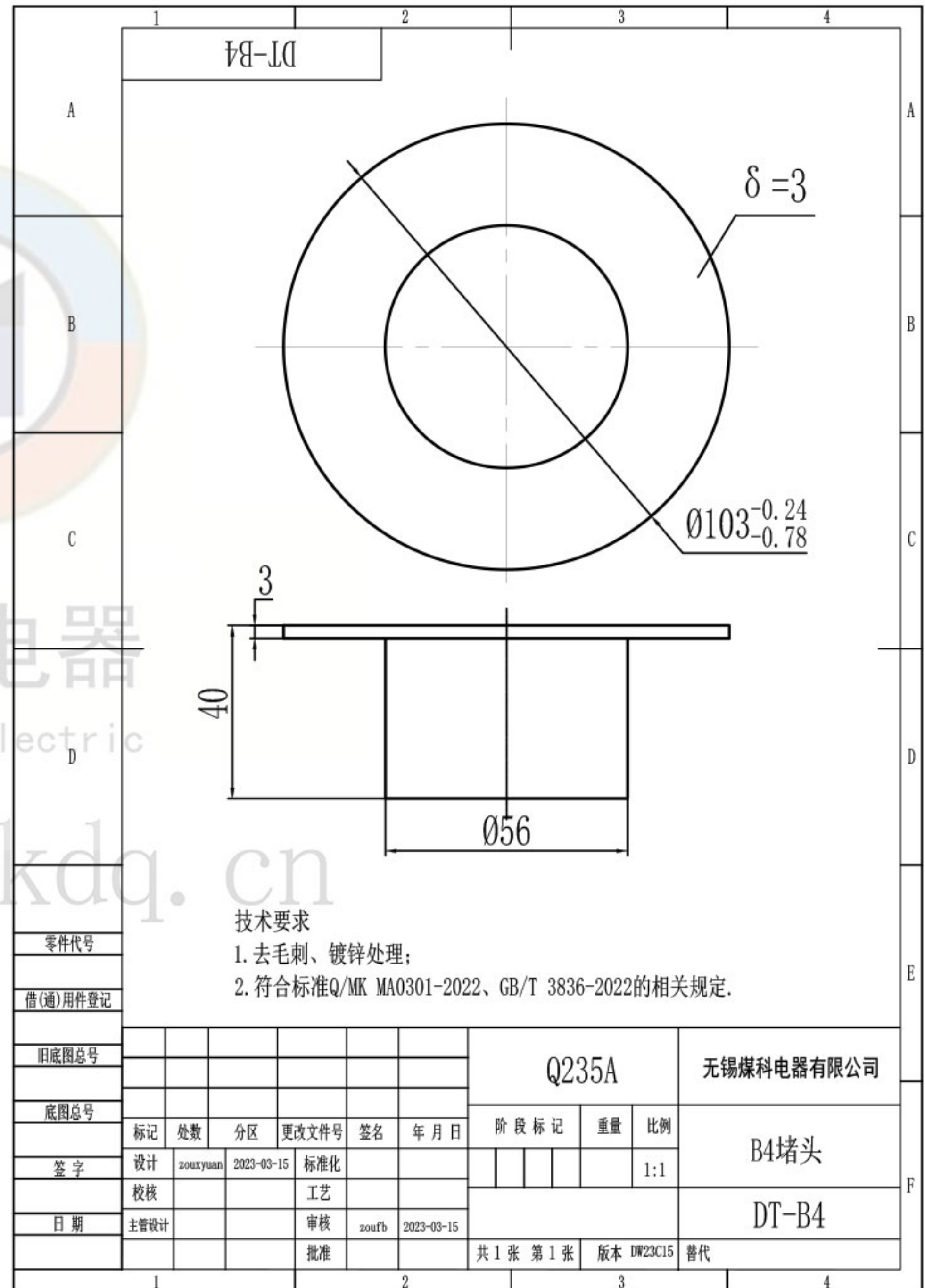
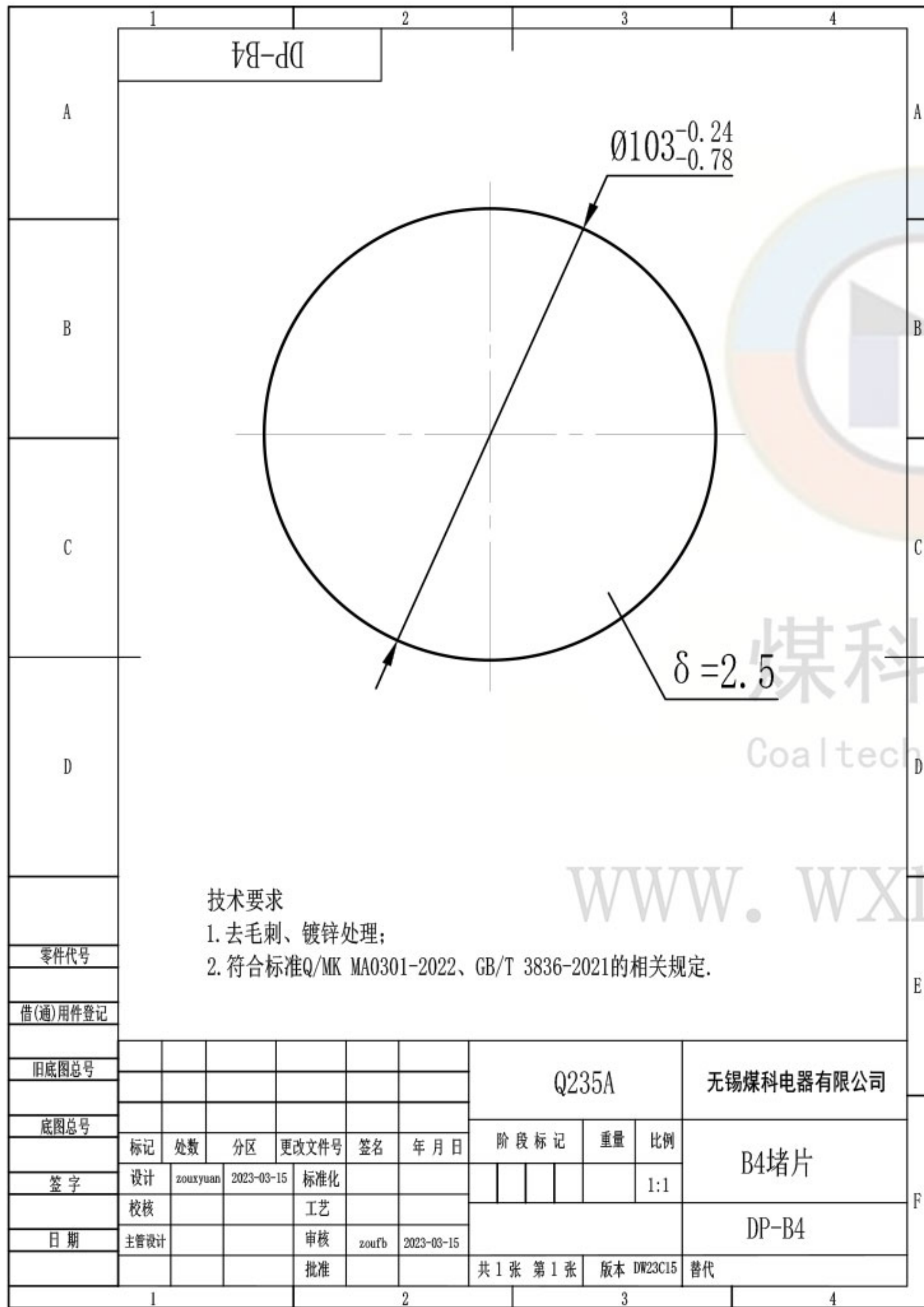
B4(铸钢) 堵片全套+直通节



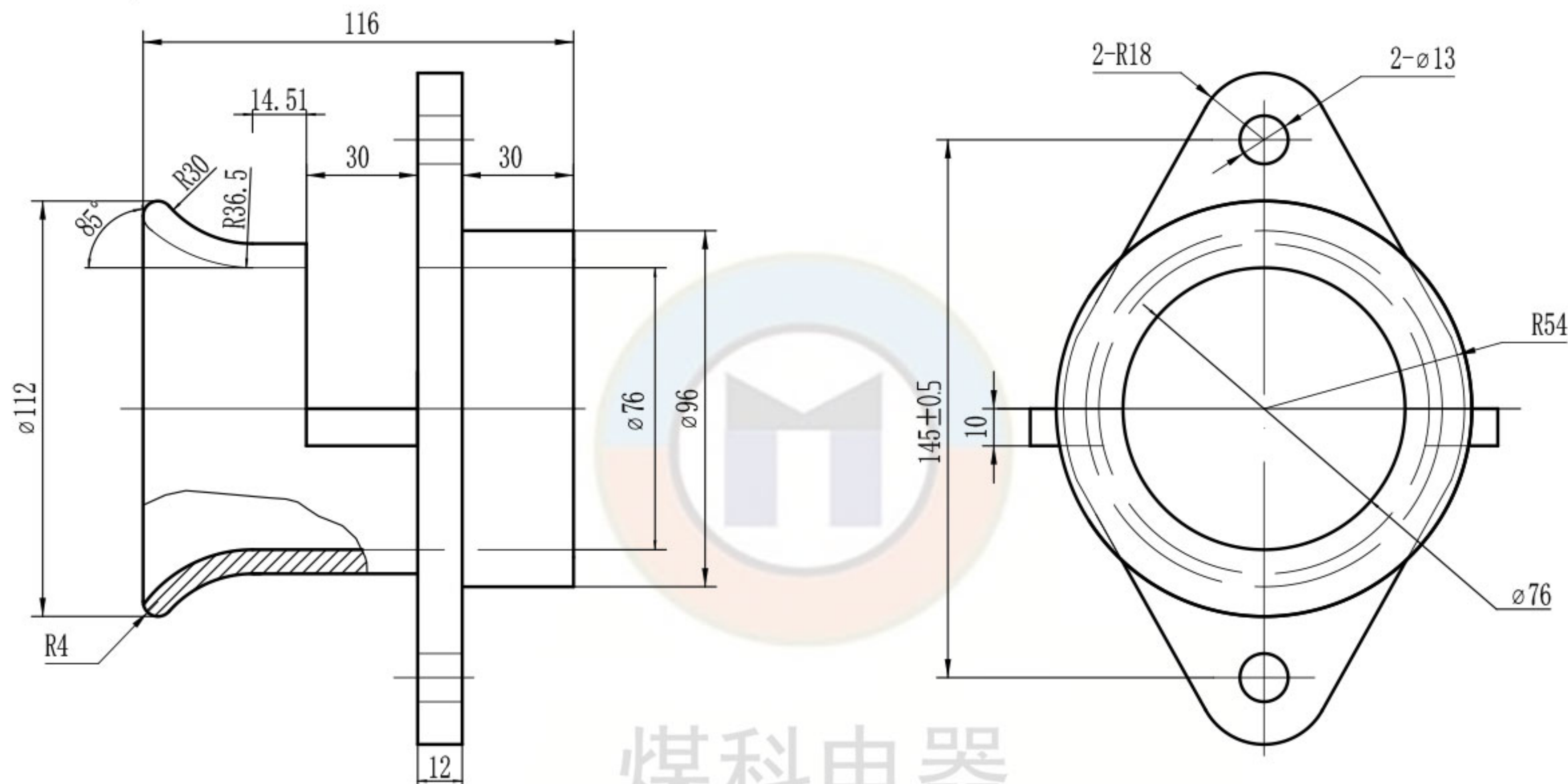
B4(铸钢) 堵头全套+直通节



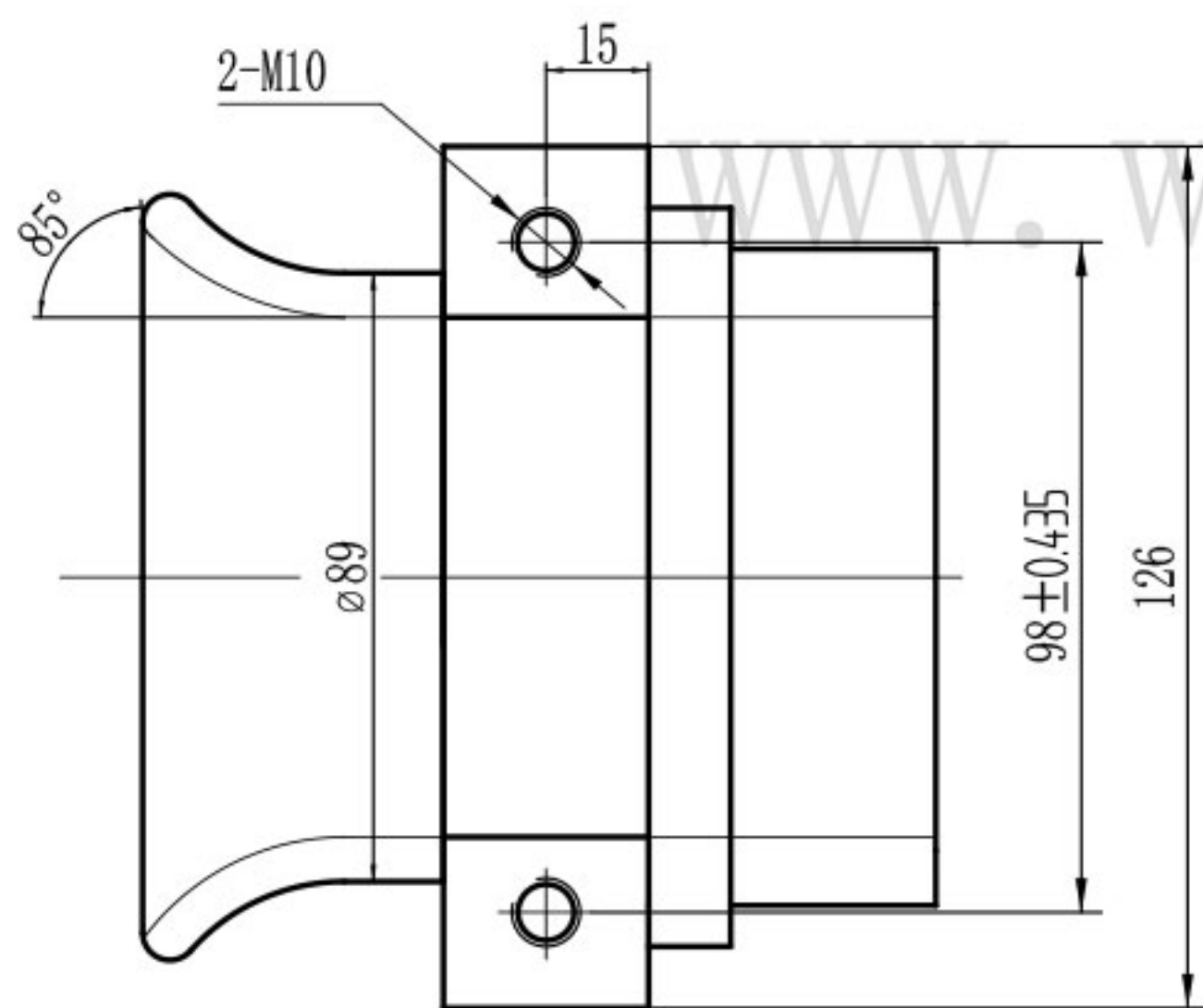
使用中堵片和堵头二选其一



YP-B4(ZG)



煤科电器
Coaltech Electric



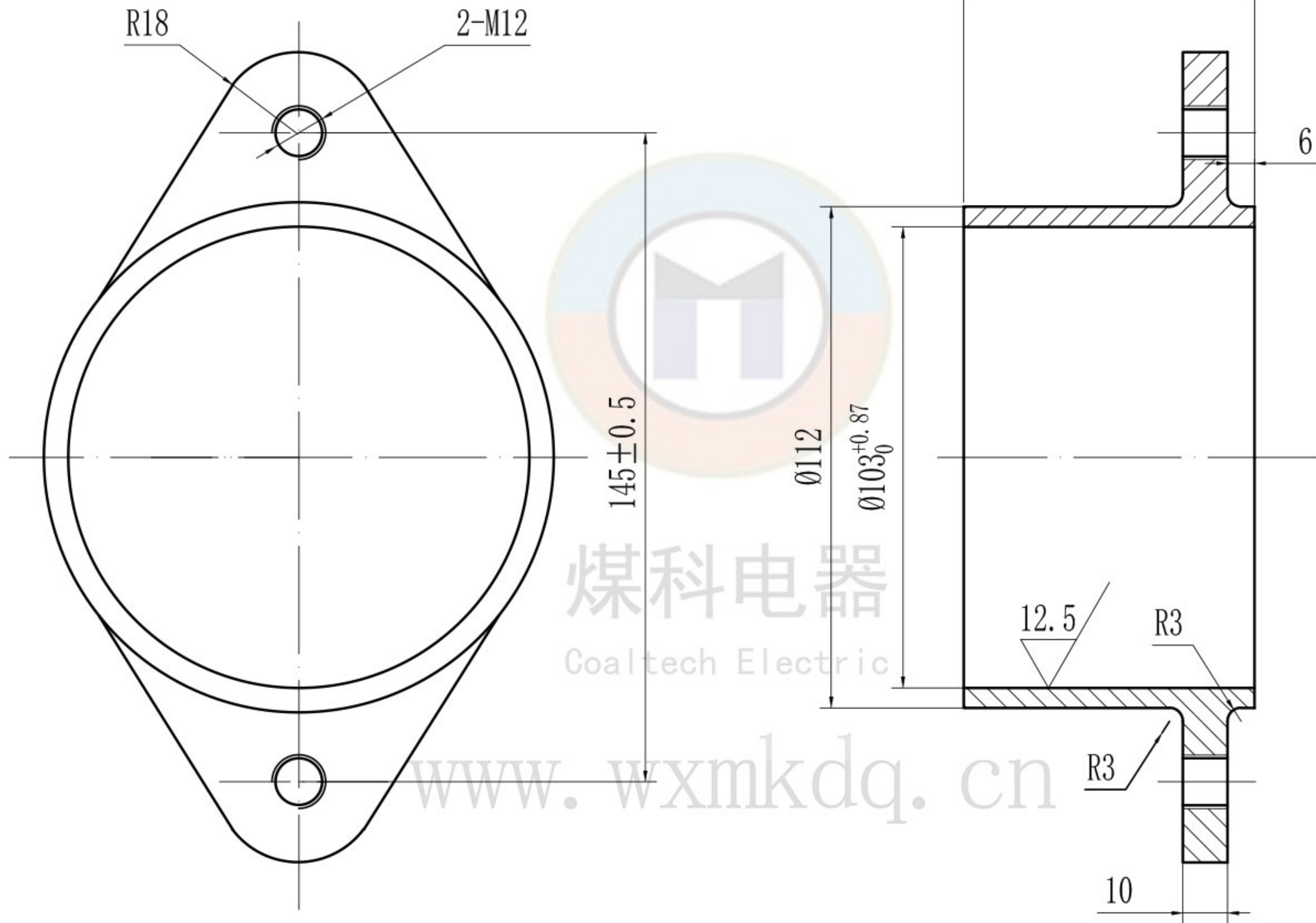
技术要求

1. 去毛刺;
2. 符合标准Q/MK MA0301-2022、GB/T 3836-2021的相关规定.

零件代号
借(通)用件登记
描图
描校
旧底图总号
底图总号
签字
日期

						ZG350			无锡煤科电器有限公司		
标记	处数	分区	更改文件号	签名	年月日	阶段	标记	重量	比例	B4压盘(铸钢)	
设计	zouxyuan	2023-03-15	标准化						1:1.5		
校核			工艺						YP-B4(ZG)		
主管设计			审核	zoufb	2023-03-15						
						共 1 张	第 1 张	版本	DW23C15	替代	

ZT-B4



技术要求

1. 未注公差的尺寸公差等级按GB/T 1804-m。
2. 符合标准Q/MK MA0301-2022、GB/T 3836-2021的相关规定。

						ZG350			无锡煤科电器有限公司	
标记	处数	分区	更改文件号	签名	年月日	阶段标记	重量	比例	B4直通节	
设计	zouxyuan	2023-03-15	标准化					1:1		
校核			工艺						ZT-B4	
主管设计			审核	zoufb	2023-03-15					
			批准			共 1 张 第 1 张		版本 DW23C15	替代	

零件代号
借(通)用件登记
描图
描校
旧底图总号
底图总号
签字
日期

LT-B4

R18

2-M12

70

6

A

B

C

D

A

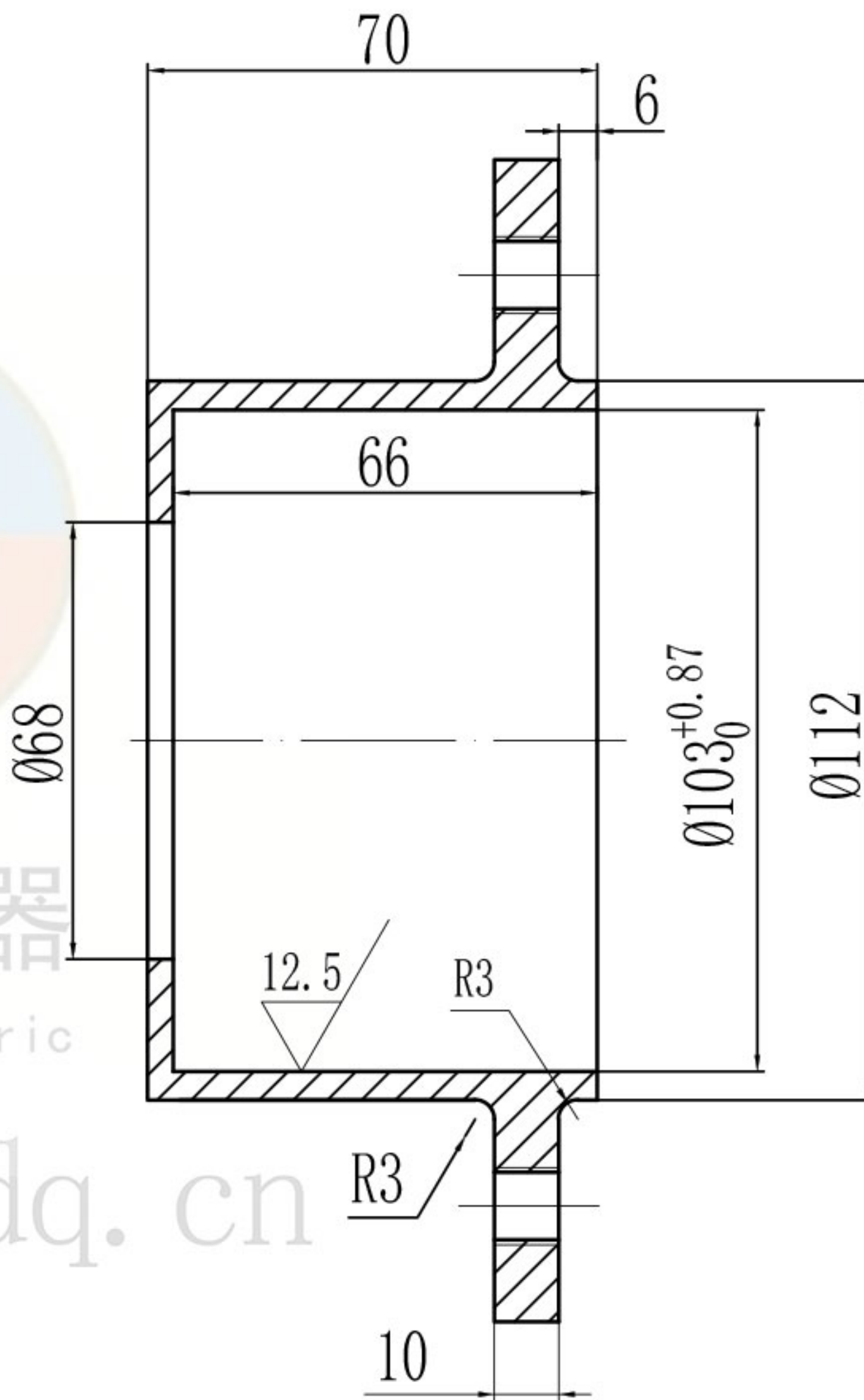
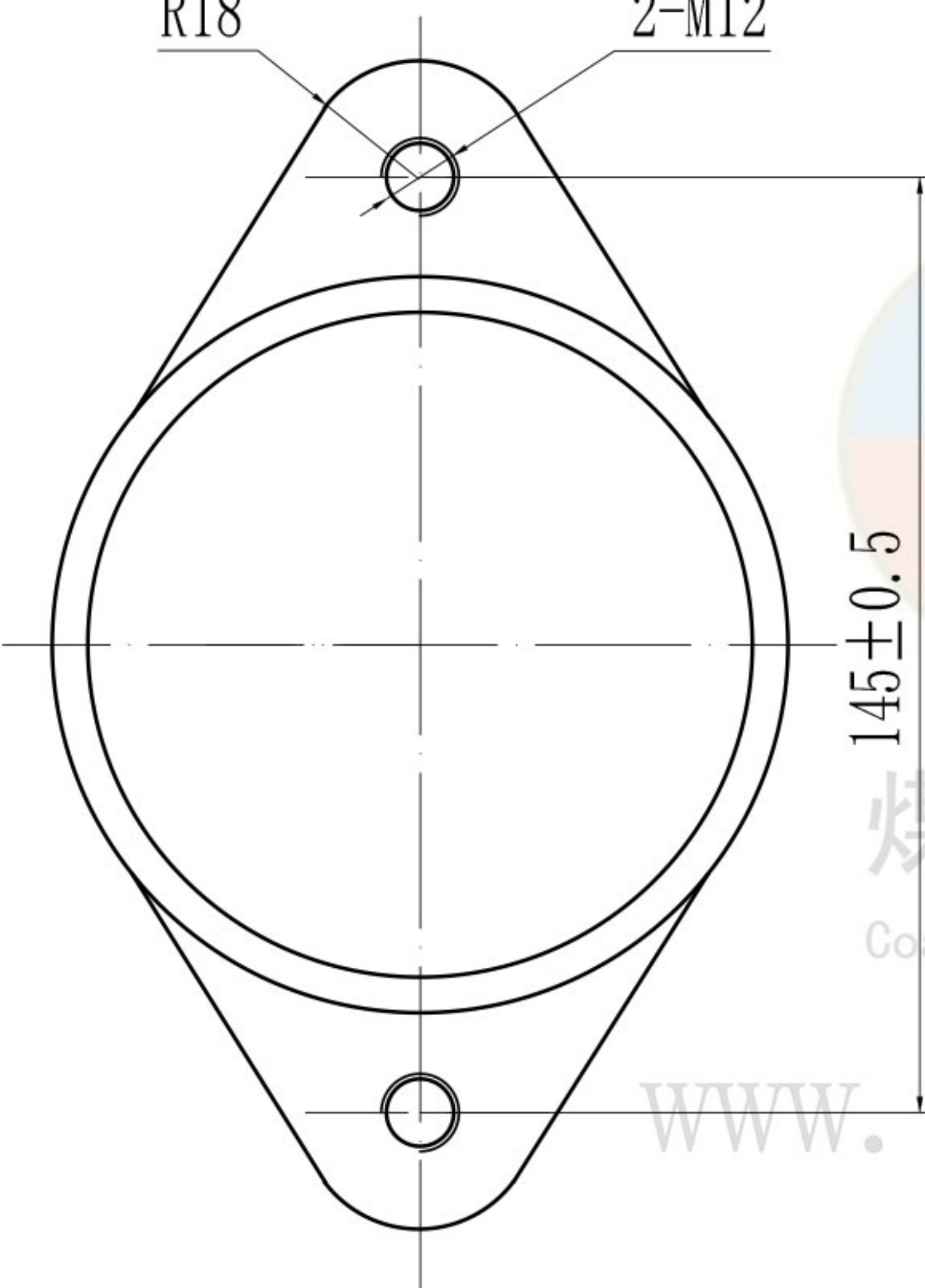
B

C

D

E

F



煤科电器
Coaltech Electric

www.wxmkdq.cn

技术要求

1. 未注公差的尺寸公差等级按GB/T 1804-m。
2. 符合标准Q/MK MA0301-2022、GB/T 3836-2021的相关规定。

						ZG350			无锡煤科电器有限公司		
标记	处数	分区	更改文件号	签名	年月日	阶段	标记	重量	比例	B4联通节	
设计	zouxyuan	2023-03-15	标准化						1:1		
校核			工艺						LT-B4		
主管设计			审核	zoufb	2023-03-15						
			批准			共 1 张 第 1 张			版本	DW23C15	替代

零件代号

借(通)用件登记

绘图

描校

旧底图总号

底图总号

签字

日期

LT-B4 (T5)

R18

2-M12

74

6

5

66

145 ± 0.5

Ø103

Ø68

Ø103^{+0.87}₀

Ø112

煤科电器

Coaltech Electric

12.5

R3

R3

10

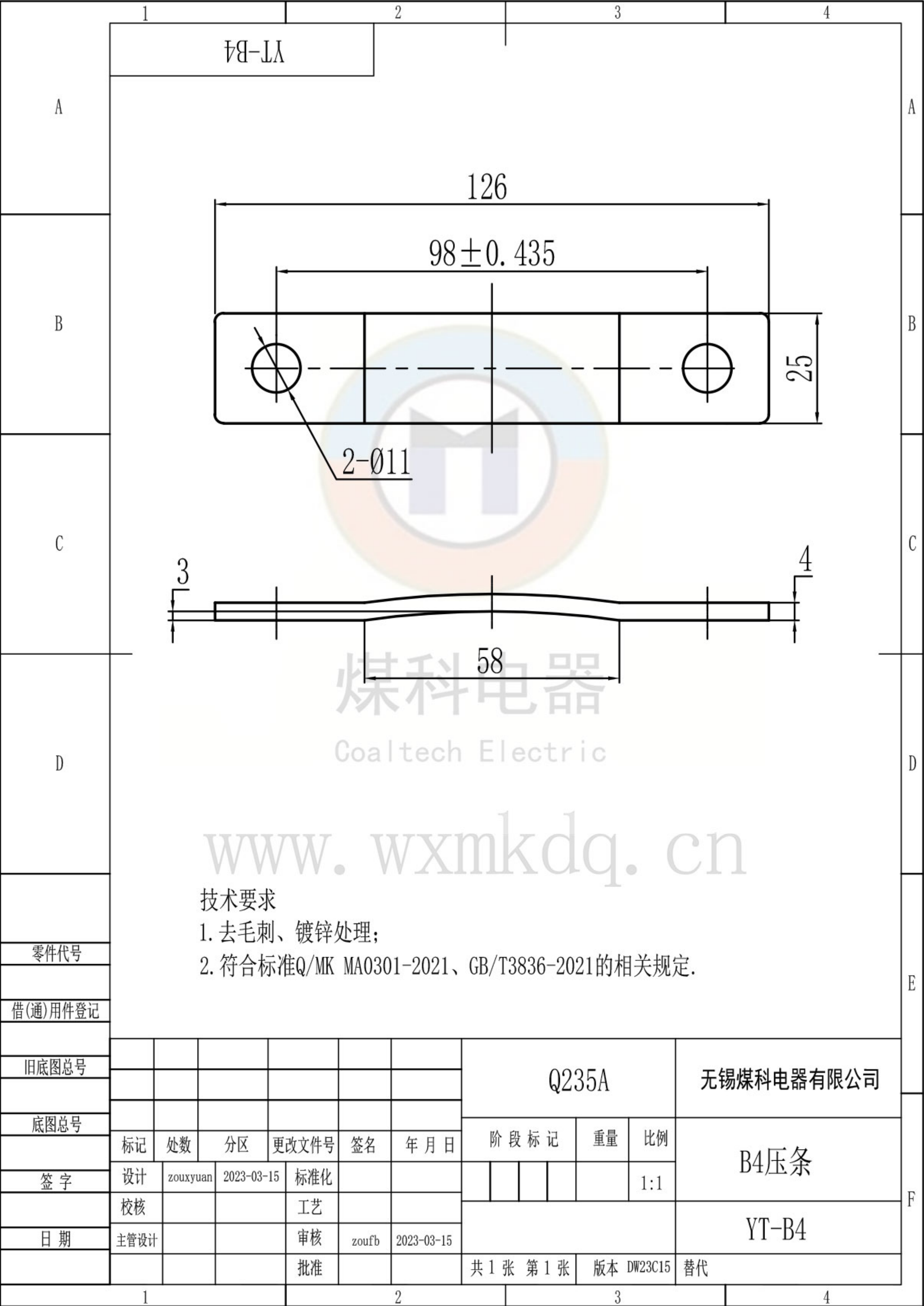
www.wxmkdq.cn

技术要求

1. 未注公差的尺寸公差等级按GB/T 1804-m。
2. 符合标准Q/MK MA0301-2021、GB/T3836-2021的相关规定。

						ZG350			无锡煤科电器有限公司		
标记	处数	分区	更改文件号	签名	年月日	阶段	标记	重量	比例	B4联通节 (T5)	
设计	zouxyuan	2023-03-15	标准化						1:1		
校核			工艺			LT-B4 (T5)					
主管设计			审核	zoufb	2023-03-15						
			批准			共 1 张 第 1 张		版本	DW23C15	替代	

零件代号
借(通)用件登记
插图
描校
旧底图总号
底图总号
签字
日期



技术要求

1. 去毛刺、镀锌处理；
2. 符合标准Q/MK MA0301-2021、GB/T3836-2021的相关规定。

零件代号

借(通)用件登记

旧底图总号

底图总号

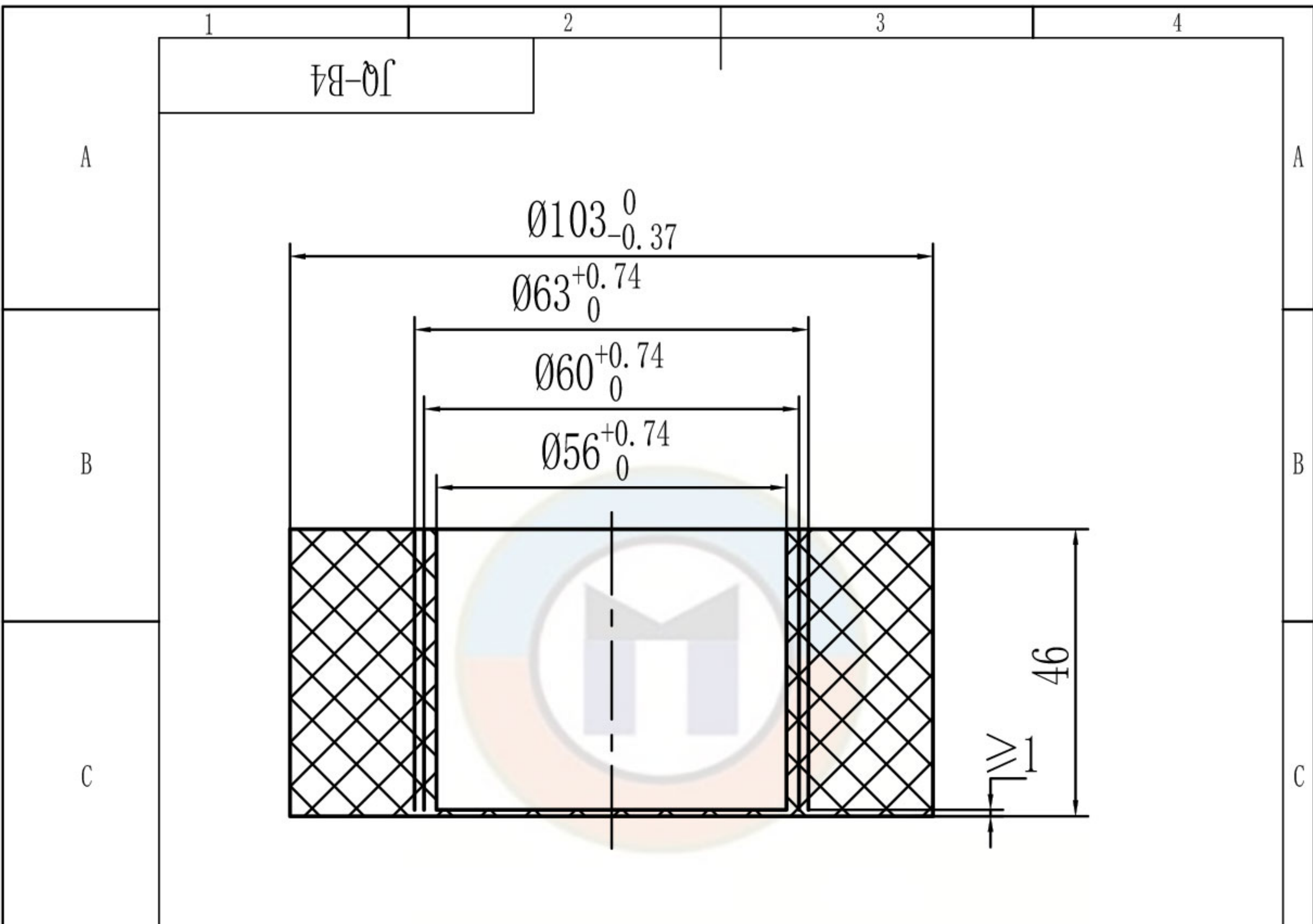
签字

日期

							Q235A			无锡煤科电器有限公司		
							阶段标记			重量	比例	B4压条
	标记	处数	分区	更改文件号	签名	年月日					1:1	
	设计	zouxyuan	2023-03-15	标准化						YT-B4		
	校核			工艺								
	主管设计			审核	zoufb	2023-03-15						
				批准			共 1 张 第 1 张			版本 DW23C15	替代	

煤科电器
Coaltech Electric

www.wxmkdq.cn



技术条件

1. 制造商名称：无锡煤科电器有限公司；
2. 颜色：黑色；
3. 表面处理：硫化压制成型，无表面处理；
4. 填充剂百分比和其他添加剂在内的准确完整数据如右表格：
5. 应能通过GB/T 3836.1-2021中的7.2.1条规定的热稳定性试验。
6. 应能通过GB/T 3836.1-2021中的26.11条规定的耐化学试剂试验。
7. 符合标准GB/T 3836-2021、Q/MK MA0301-2022的相关规定。
8. 内孔 $\Phi 56$ 适用的电缆外径范围： $\Phi 54.0 - \Phi 56.0$ ；
内孔 $\Phi 60$ 适用的电缆外径范围： $\Phi 58.0 - \Phi 60.0$ ；
内孔 $\Phi 63$ 适用的电缆外径范围： $\Phi 61.0 - \Phi 63.0$ 。
9. 连续运行温度（COT）： $-20^{\circ}\text{C} \sim 120^{\circ}\text{C}$

填充剂百分比和其他添加剂在内的准确完整数据

序号	名称及型号	百分比
1	丁腈40	50%
2	双T促进剂	1%
3	硬脂酸	1%
4	DM硫化促进剂	1%
5	硫磺	1%
6	氧化锌	2%
7	硼酸锌	2%
8	氢氧化铝	10%
9	三氧化二锑	8%
10	轻质碳酸钙	8%
11	黑炭	6%
12	二辛脂	10%

零件代号							丁腈橡胶			无锡煤科电器有限公司		
借(通)用件登记							阶段标记			重量		
旧底图总号							比例			B4橡胶圈(标准)		
底图总号	标记	处数	分区	更改文件号	签名	年月日				1:1		
签字	设计	zouxuayan	2023-03-15	标准化						JQ-B4		
日期	主管设计			审核	zoufb	2023-03-15				替代		
				批准			共 1 张 第 1 张			版本 DW23C15		

	1	2	3	4
A	DQ-B4			
B				
C	<p>技术要求</p> <ol style="list-style-type: none"> 去毛刺、镀锌处理； 符合标准Q/MK MA0301-2022、GB/T 3836-2021的相关规定。 			
D	<p>www.wxmkdq.cn</p>			
E	零件代号			
F	借(通)用件登记			
	旧底图总号		Q235A	
	底图总号		无锡煤科电器有限公司	
	标记	处数	分区	更改文件号
	设计	zouxyuan	2023-03-15	标准化
	校核			工艺
	日期	主管设计		审核
				zoufb 2023-03-15
				批准
	共 1 张 第 1 张		版本 DW23C15	替代
	1	2	3	4