

联通节 使用方式

A0普通式堵片全套+联通节

A0普通式堵头全套+联通节

技术要求

- 符合标准GB/T 3836-2021、Q/MK MA0301-2022的相关规定。
- 本产品应通过国家指定的检验单位检验合格,并取得相关检验报告方能生产销售。

零件代号	5	LT-A0	A0联通节	1	Q235A			
	4	JQ-A0	A0橡胶圈(标准)	1	丁腈橡胶			
	3	DP-A0	A0堵片	1	Q235A			镀锌
	2	DQ-A0	A0垫圈	1	Q235A			镀锌
	1	YJ-A0(P)	A0普通式	1	Q235A			镀锌
借(通)用件登记	序号	代号	名称	数量	材料	单件重量(g)	总计重量(g)	备注
旧底图总号				A0型 防爆电缆引入装置		无锡煤科电器有限公司		
底图总号				阶段标记		重量	比例	A0普通式堵片全套+联通节
签字	设计	zouryuan	2023-03-15	标准化			1:1	
	校核			工艺				
日期	主管设计			审核	zoufb	2023-03-15		A0(P)-LT
				批准				共1张 第1张 版本 Dwg23C15 替代

技术要求

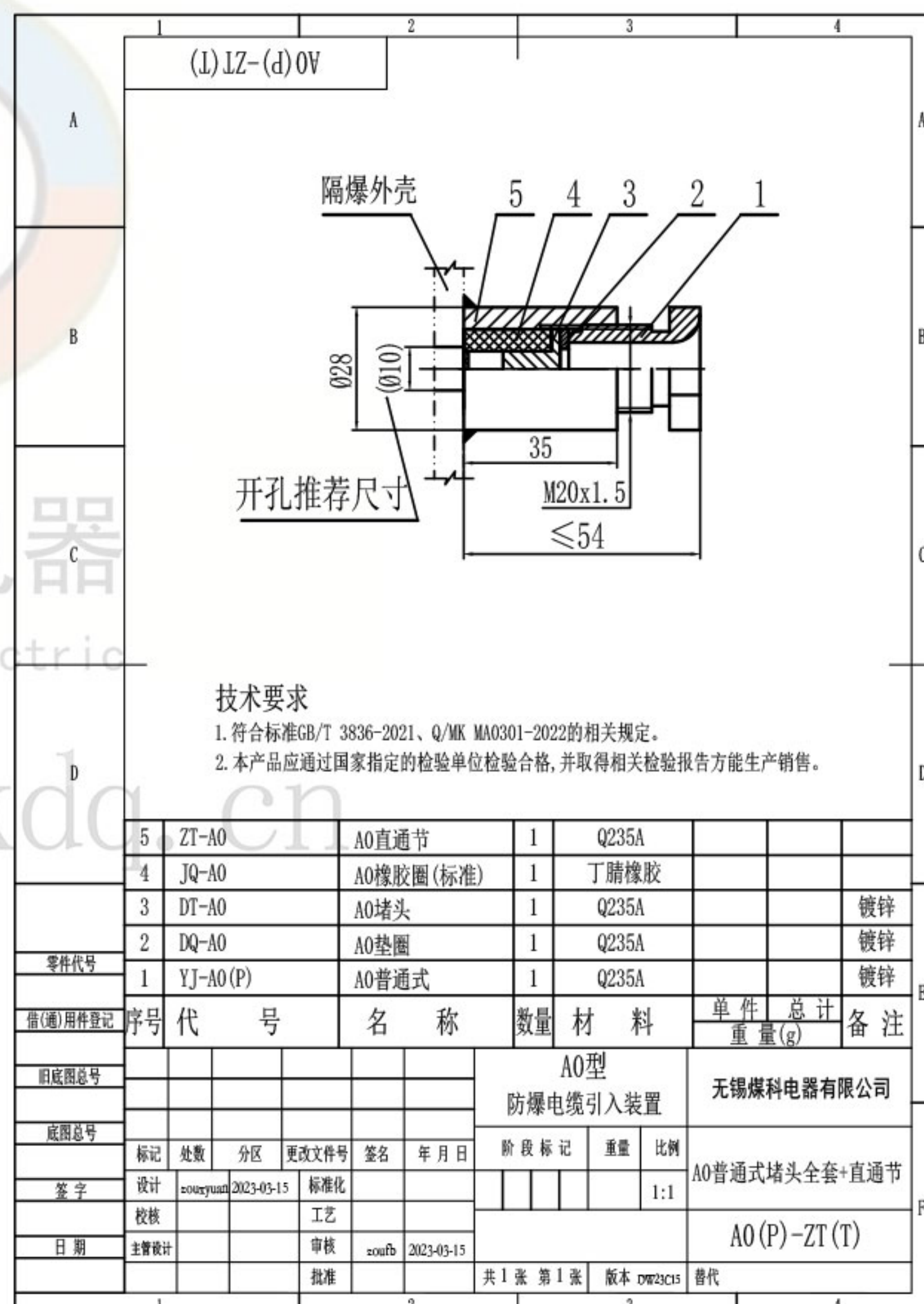
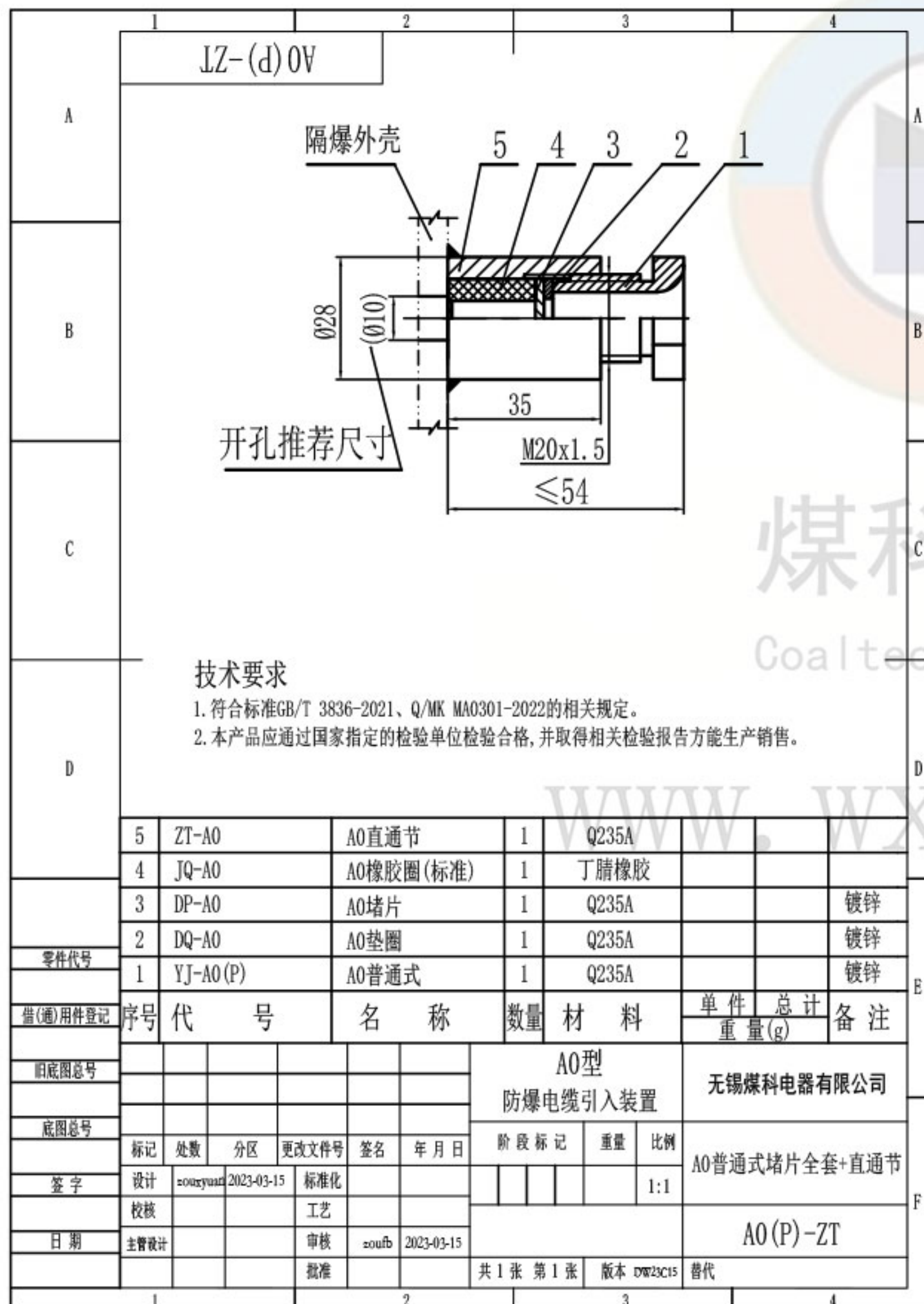
- 符合标准GB/T 3836-2021、Q/MK MA0301-2022的相关规定。
- 本产品应通过国家指定的检验单位检验合格,并取得相关检验报告方能生产销售。

零件代号	5	LT-A0	A0联通节	1	Q235A			
	4	JQ-A0	A0橡胶圈(标准)	1	丁腈橡胶			
	3	DT-A0	A0堵头	1	Q235A			镀锌
	2	DQ-A0	A0垫圈	1	Q235A			镀锌
	1	YJ-A0(P)	A0普通式	1	Q235A			镀锌
借(通)用件登记	序号	代号	名称	数量	材料	单件重量(g)	总计重量(g)	备注
旧底图总号				A0型 防爆电缆引入装置		无锡煤科电器有限公司		
底图总号				阶段标记		重量	比例	A0普通式堵头全套+联通节
签字	设计	zouryuan	2023-03-15	标准化			1:1	
	校核			工艺				
日期	主管设计			审核	zoufb	2023-03-15		A0(P)-LT(T)
				批准				共1张 第1张 版本 Dwg23C15 替代

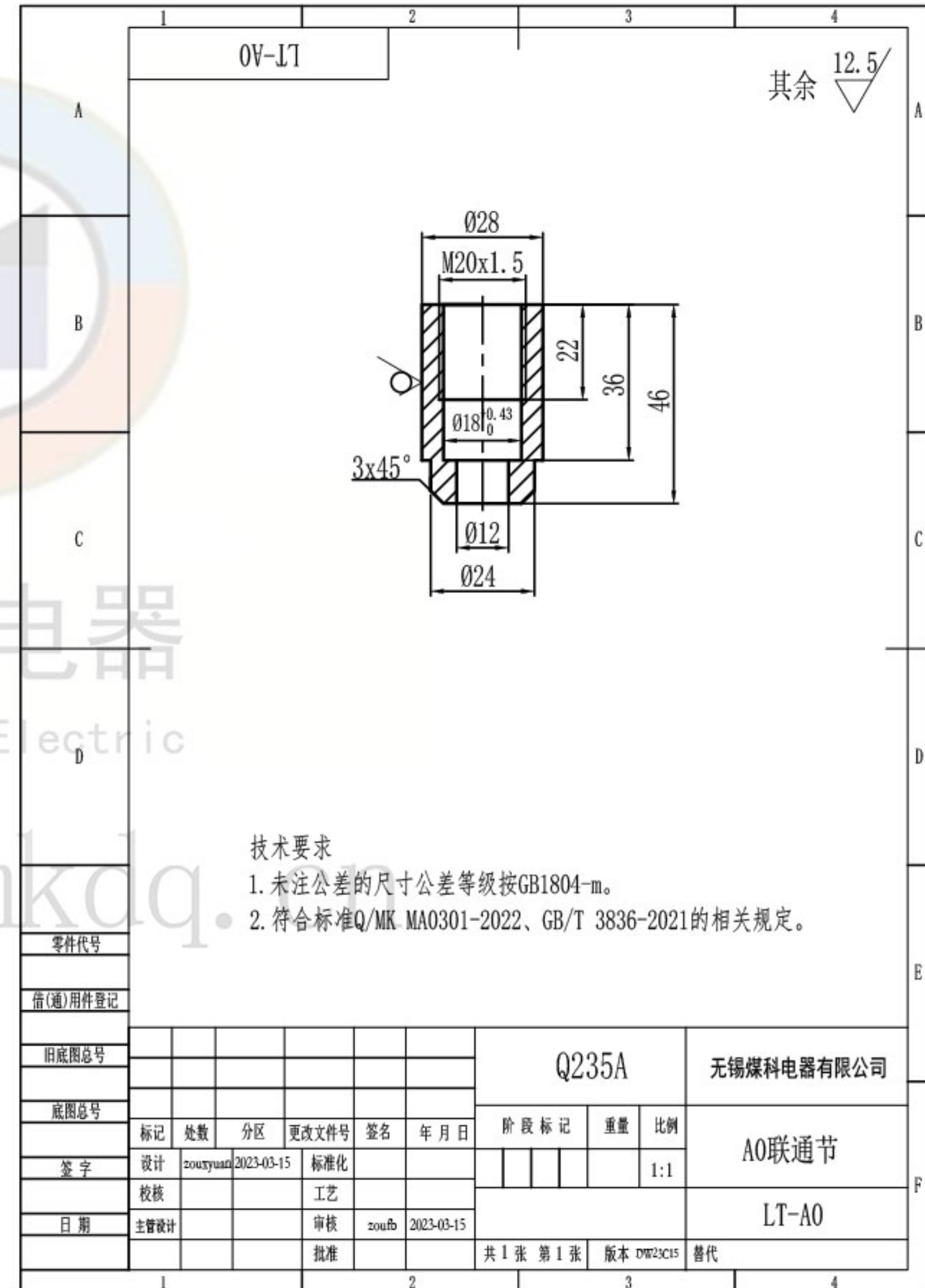
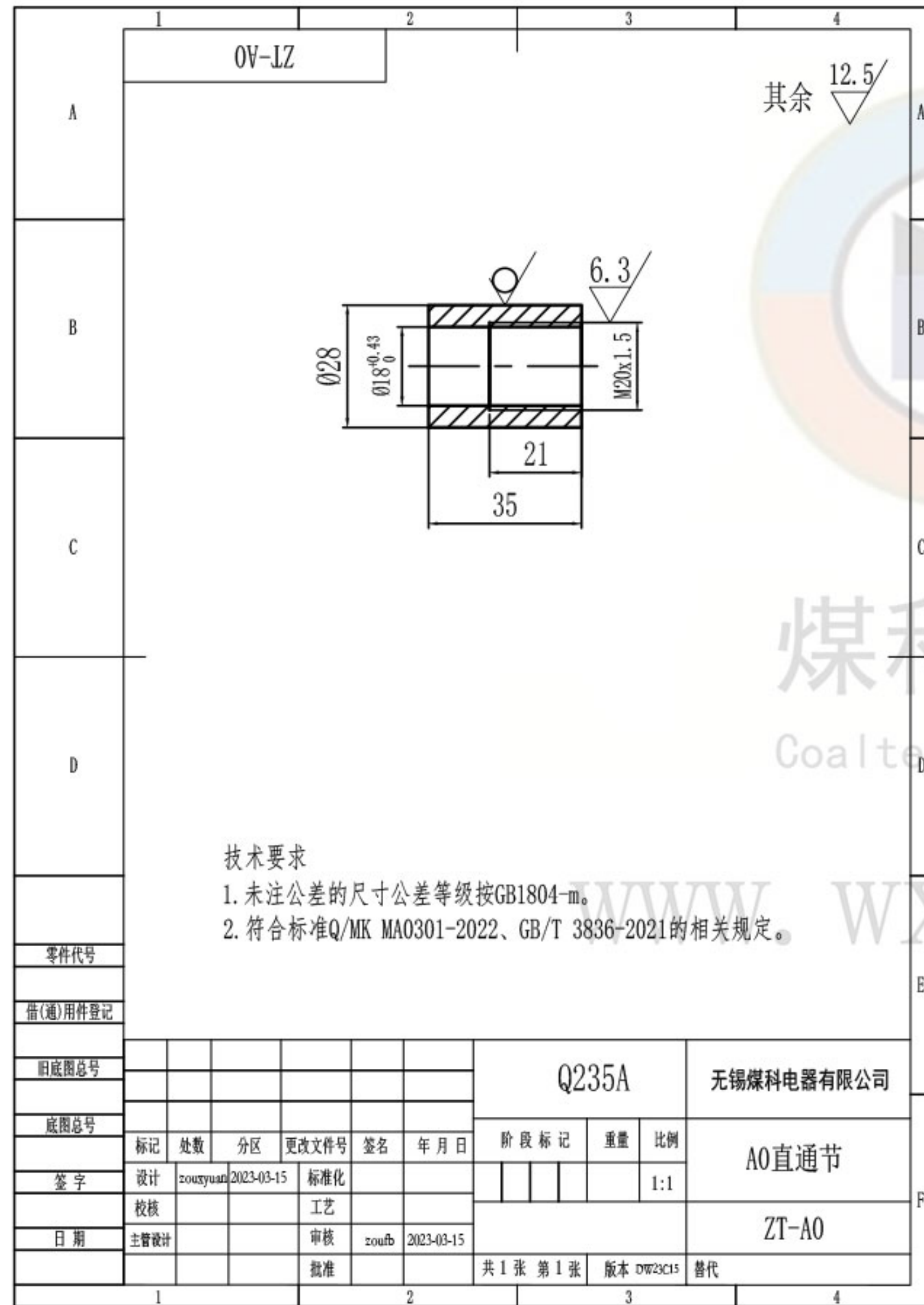
直通节 使用方式

A0普通式堵片全套+直通节

A0普通式堵头全套+直通节

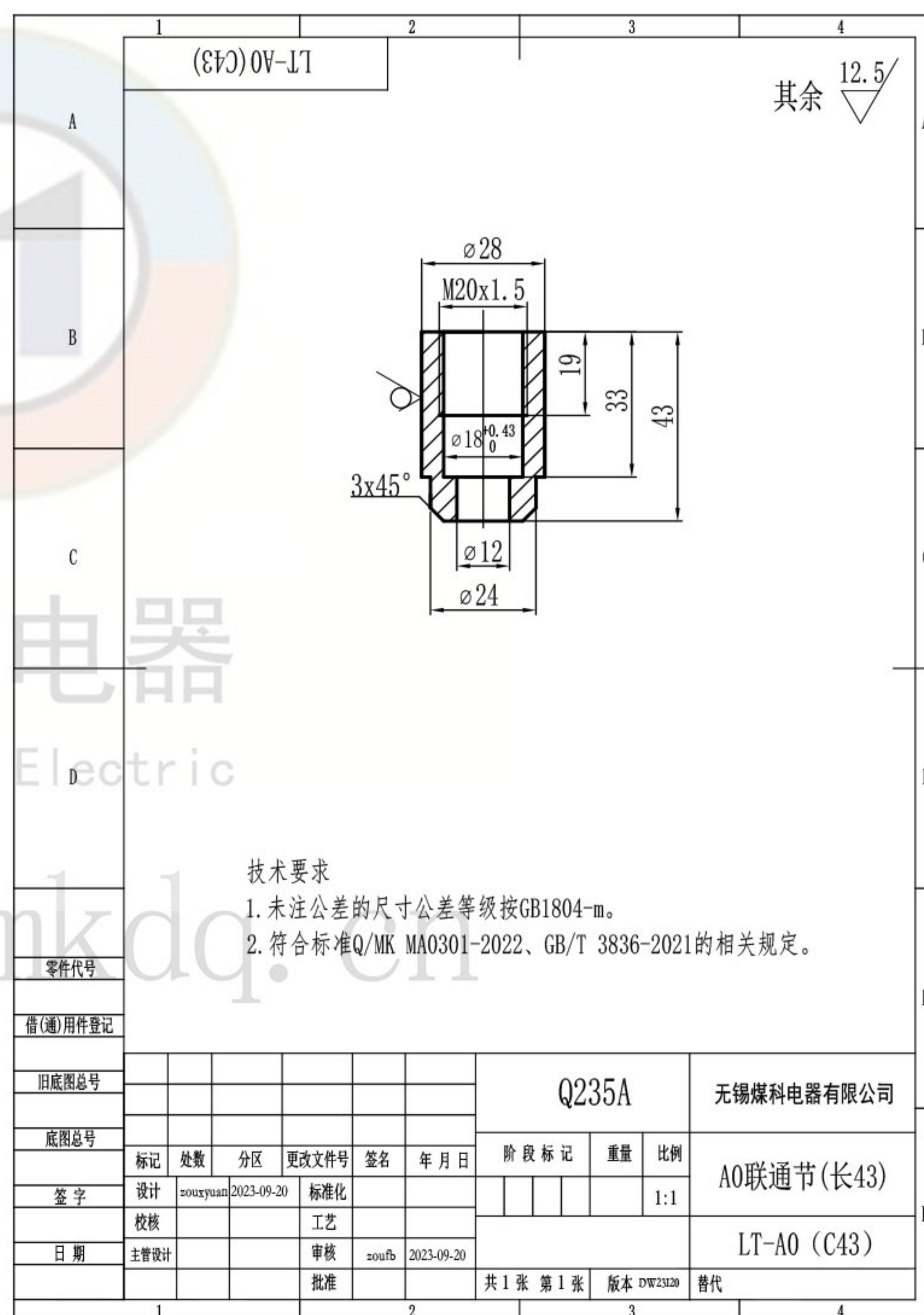
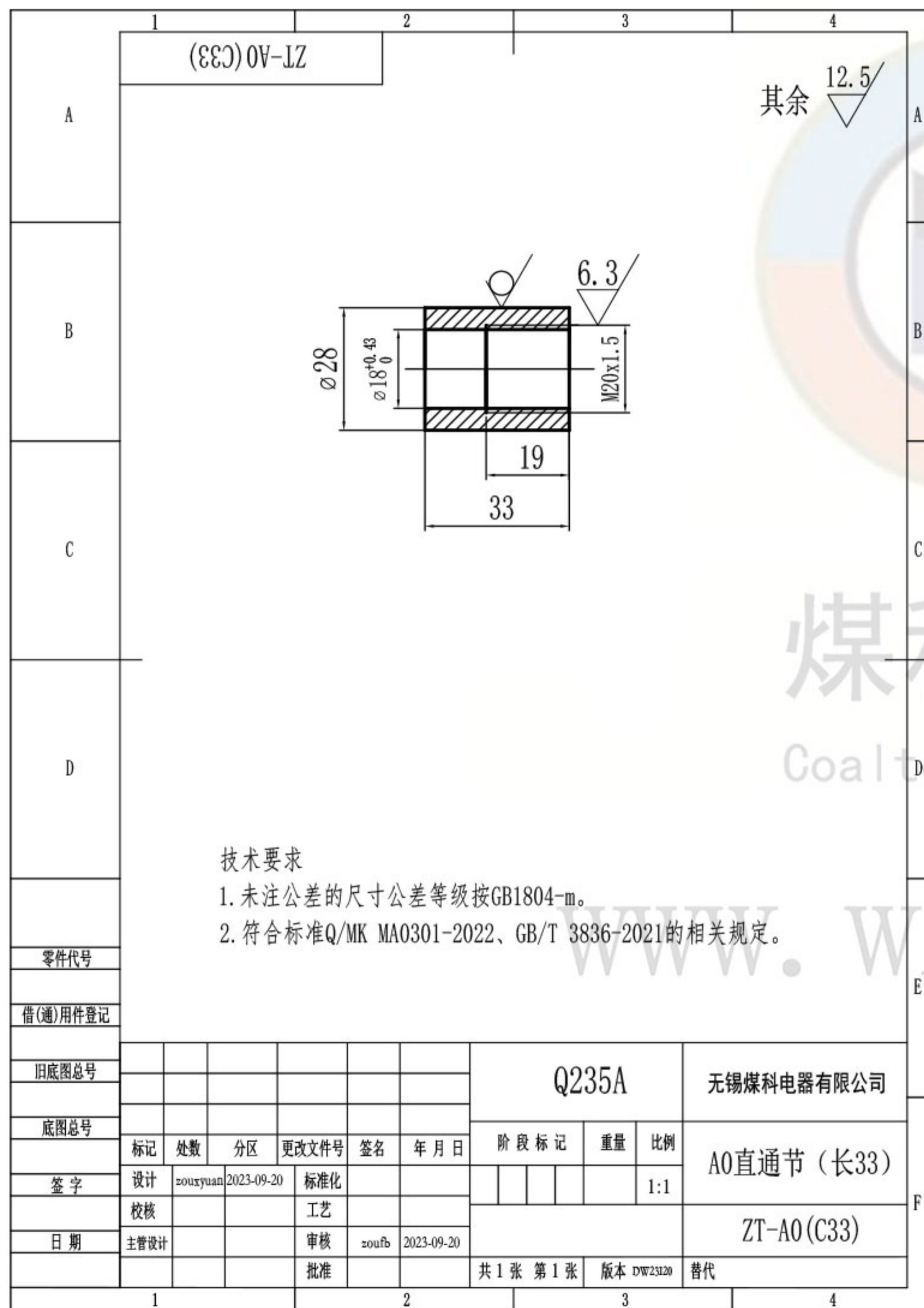


使用中直通节和联通节二选其一

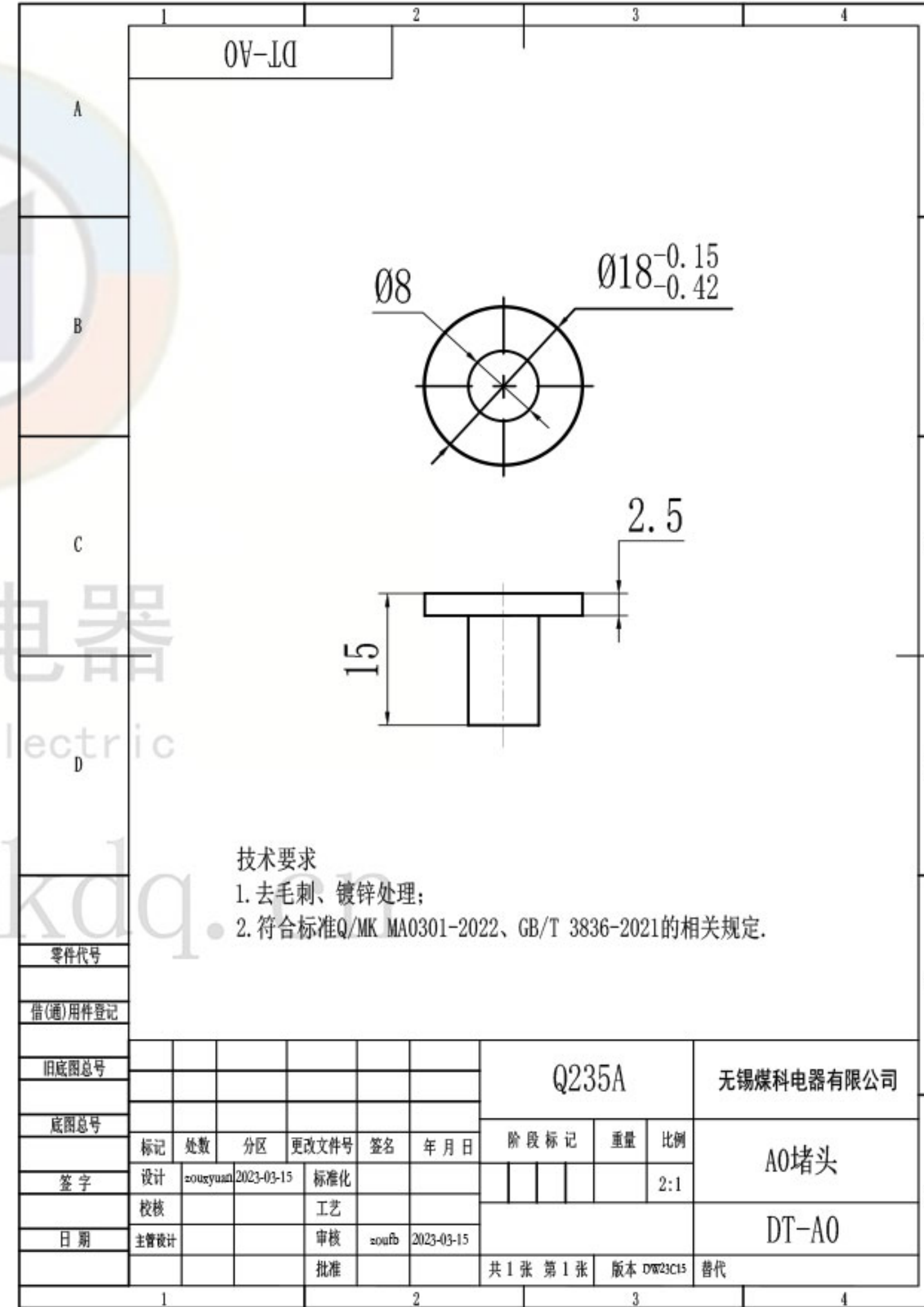
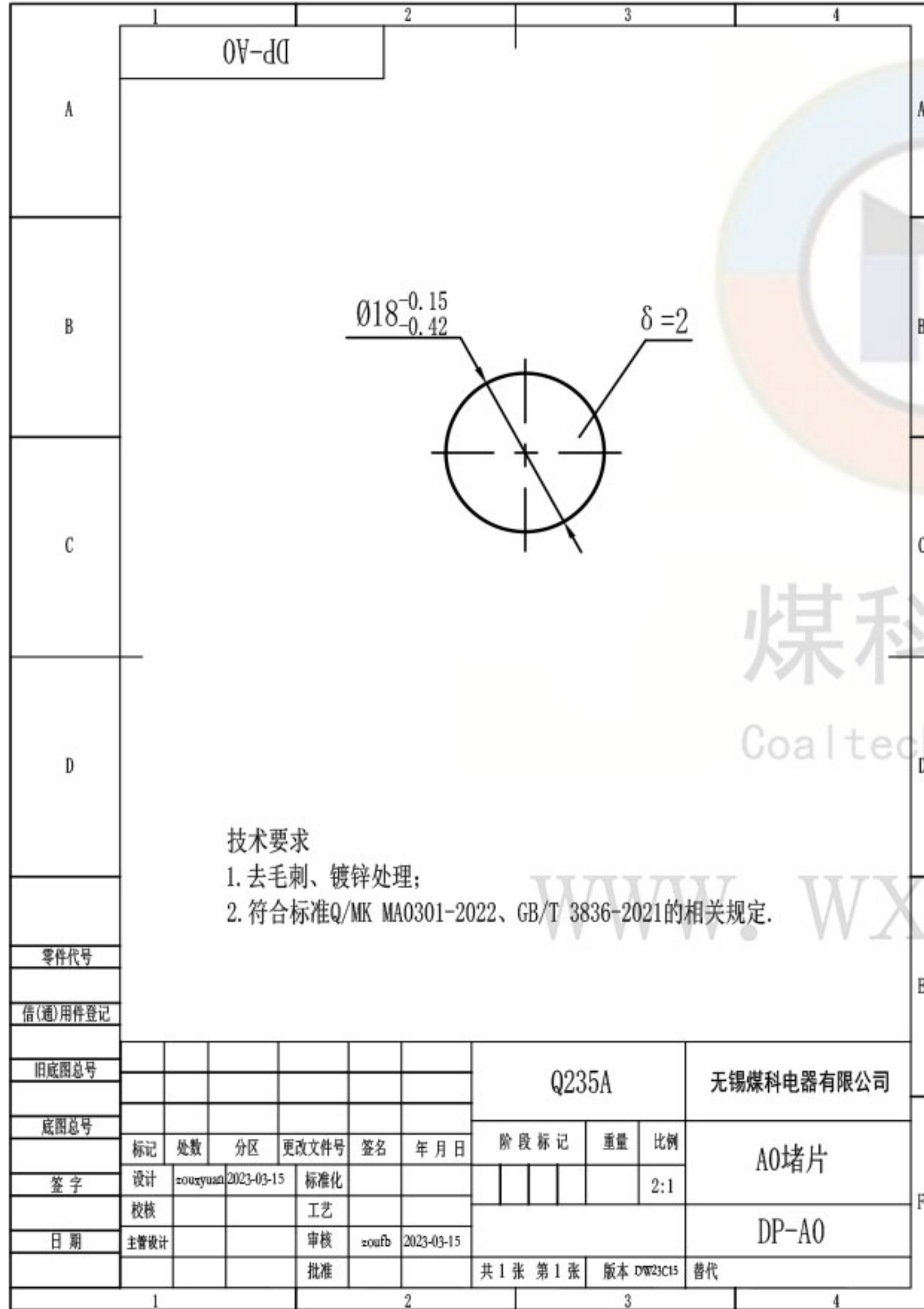


修改后-改短（该型号长期批量现货！！）

使用中直通节和联通节二选其一

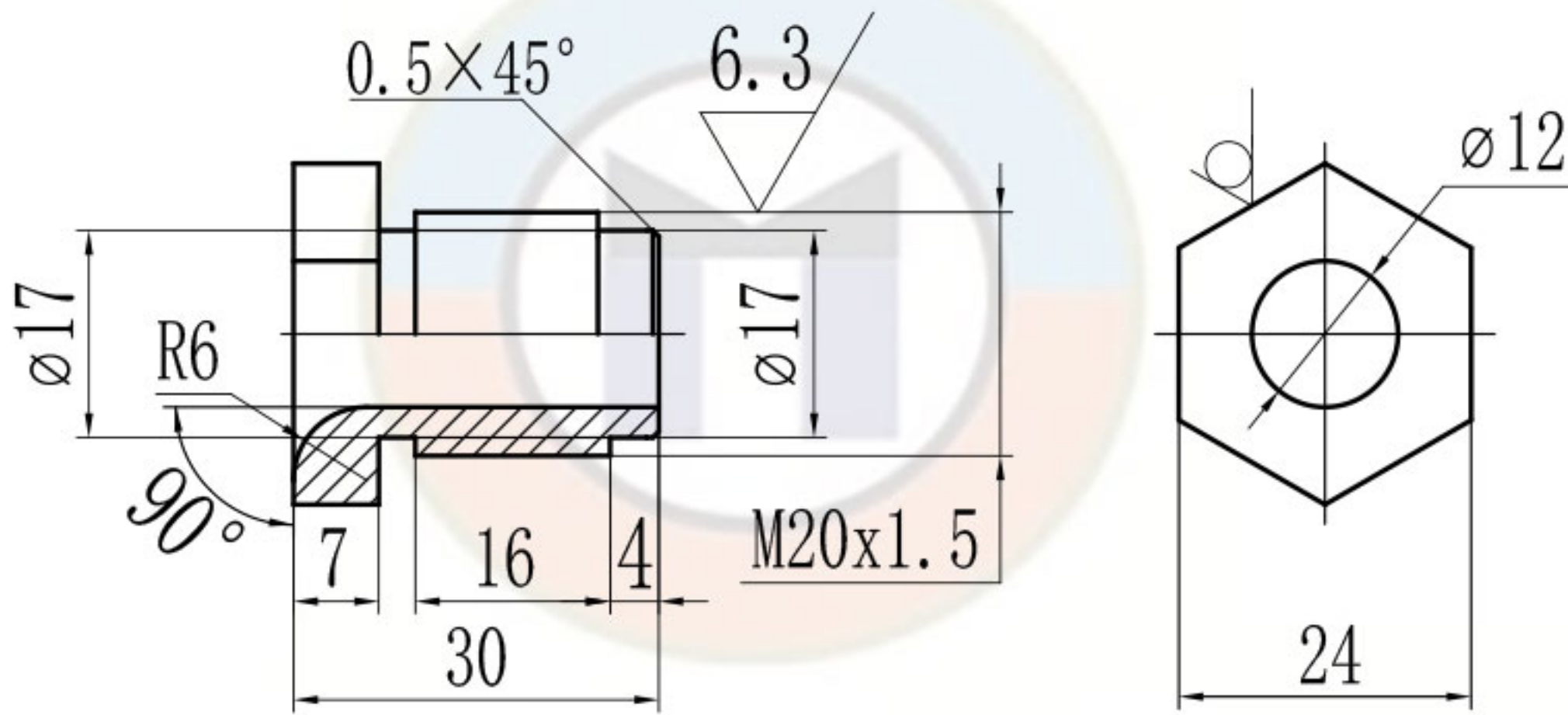


使用中堵片和堵头二选其一



(d) 0V-fλ

其余 $\frac{12.5}{\nabla}$



煤科电器
Coaltech Electric

www.wxmkdq.cn

技术要求

- 1.去毛刺、镀锌处理；
- 2.符合标准Q/MK MA0301-2022、GB/T 3836-2021的相关规定。

零件代号

借(通)用件登记

旧底图总号

底图总号

签字

日期

							Q235A			无锡煤科电器有限公司		
							阶段标记	重量	比例	A0普通式		
	设计	zouxyuan	2023-03-15	标准化					1:1			
	校核			工艺			YJ-A0(P)			替代		
	主管设计			审核	zoufb	2023-03-15						
				批准								

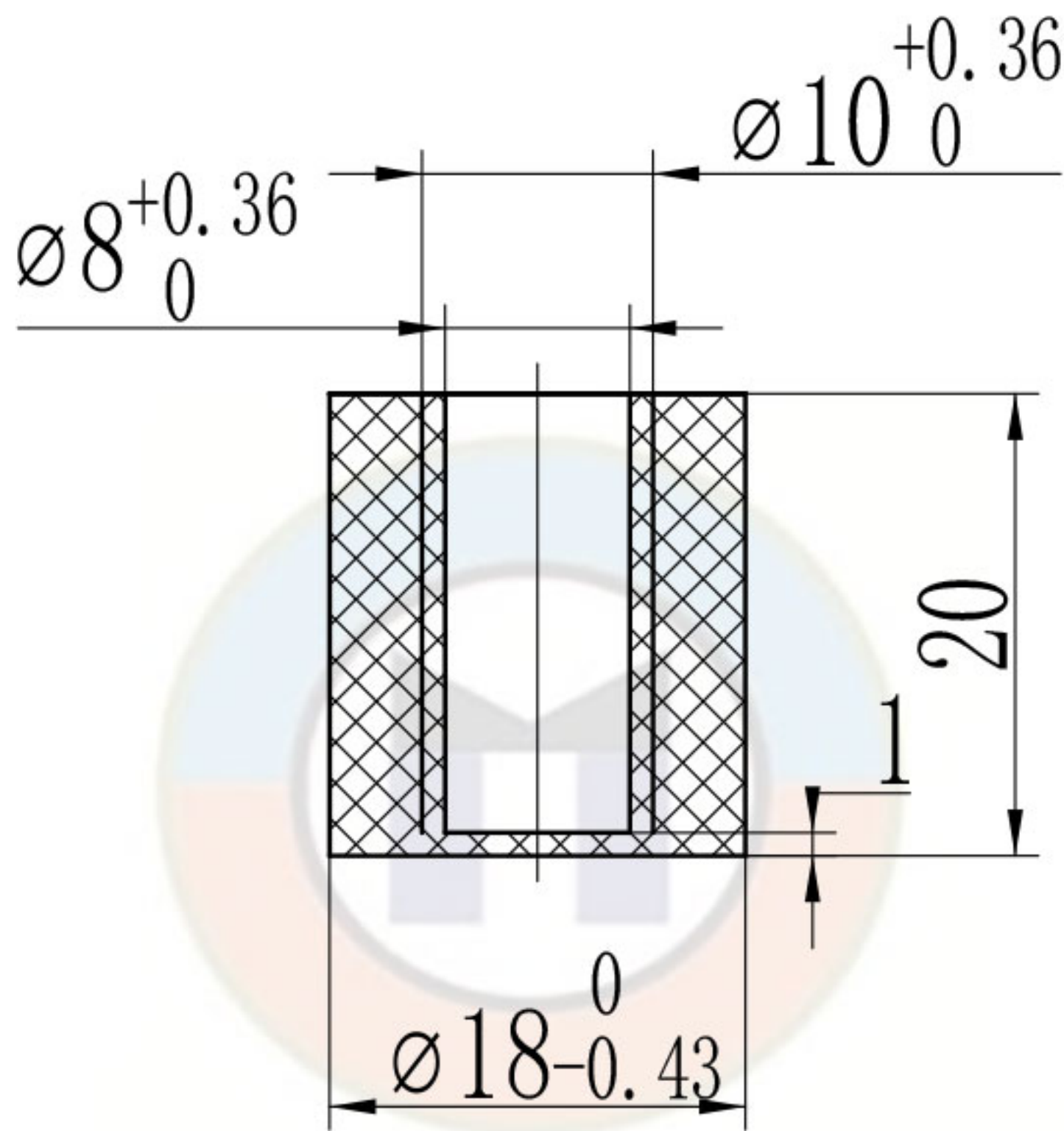
1

2

3

4

0V-0f

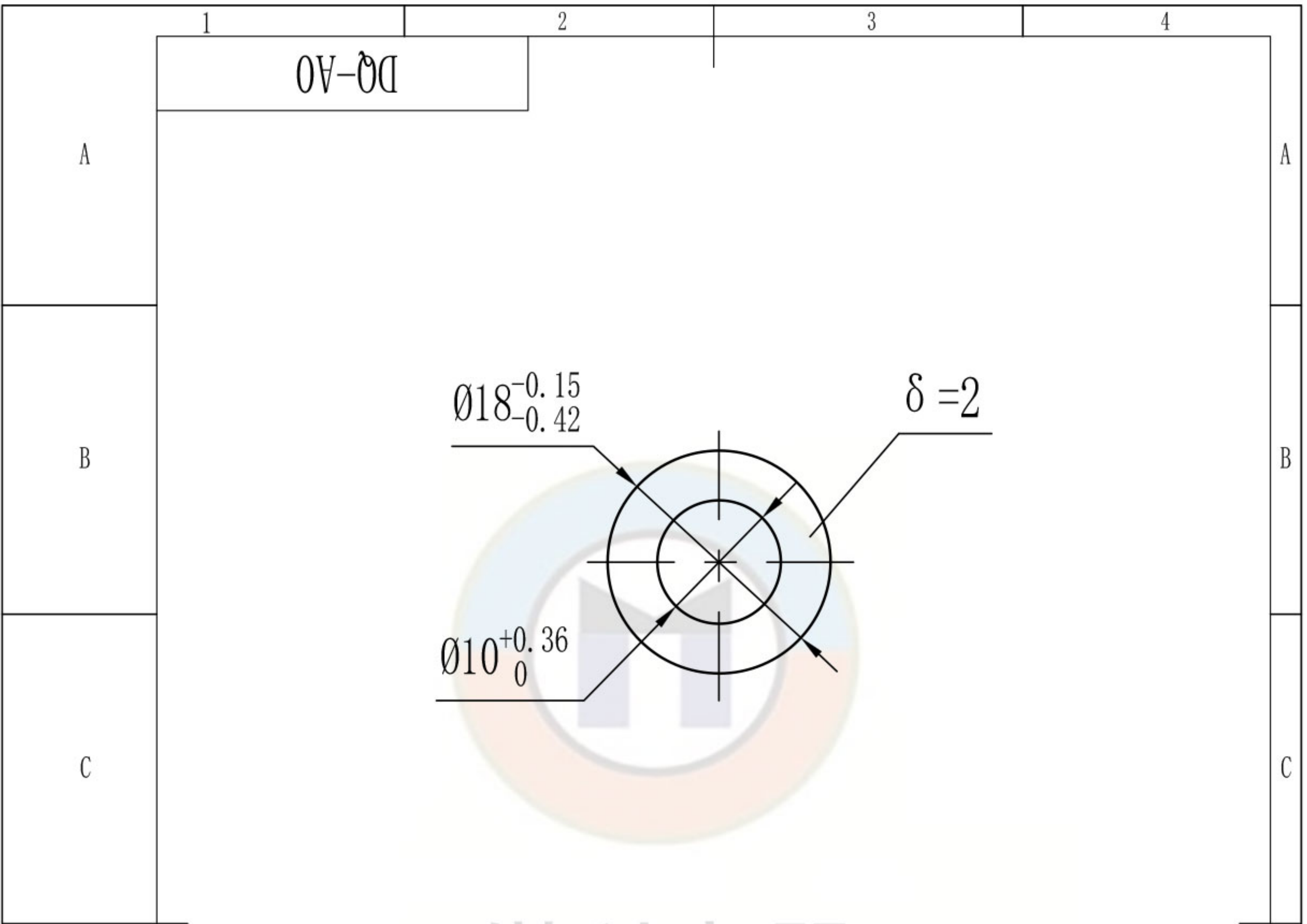


技术条件

1. 制造商名称：无锡煤科电器有限公司；
2. 颜色：黑色；
3. 表面处理：硫化压制成型，无表面处理；
4. 填充剂百分比和其他添加剂在内的准确完整数据如右表格；
5. 应能通过GB/T 3836.1-2021中的7.2.1条规定的热稳定性试验。
6. 应能通过GB/T 3836.1-2021中的26.11条规定的耐化学试剂试验。
7. 符合标准GB/T 3836-2021、Q/MK MA0301-2022的相关规定。
8. 内孔 $\varnothing 8$ 适用的电缆外径范围： $\varnothing 7.0 - \varnothing 8.0$ 。
内孔 $\varnothing 10$ 适用的电缆外径范围： $\varnothing 9.0 - \varnothing 10.0$ 。
9. 连续运行温度 (COT)： $-20^{\circ}\text{C} \sim 120^{\circ}\text{C}$

填充剂百分比和其他添加剂在内的准确完整数据		
序号	名称及型号	百分比
1	丁腈40	50%
2	双T促进剂	1%
3	硬脂酸	1%
4	DM硫化促进剂	1%
5	硫磺	1%
6	氧化锌	2%
7	硼酸锌	2%
8	氢氧化铝	10%
9	三氧化二锑	8%
10	轻质碳酸钙	8%
11	黑炭	6%
12	二辛脂	10%

旧底图总号							丁腈橡胶			无锡煤科电器有限公司		
底图总号							阶段标记	重量	比例	A0橡胶圈(标准)		
签字	设计	zouxyuan	2023-03-15	标准化					2:1			
日期	主管设计			审核	zoufb	2023-03-15				JQ-A0		
				批准			共 1 张	第 1 张	版本 DW23C15	替代		



煤科电器
Coaltech Electric

技术要求
www.wxmkdq.cn

1. 去毛刺、镀锌处理;
2. 符合标准Q/MK MA0301-2022、GB/T3836-2021的相关规定.

零件代号
借(通)用件登记

旧底图总号							Q235A			无锡煤科电器有限公司		
底图总号							阶段标记	重量	比例	A0垫圈		
签字	设计	zouxyuan	2023-03-15	标准化					2:1			
日期	主管设计			审核	zoufb	2023-03-15				DQ-A0		
				批准			共 1 张	第 1 张	版本 DW23C15	替代		